



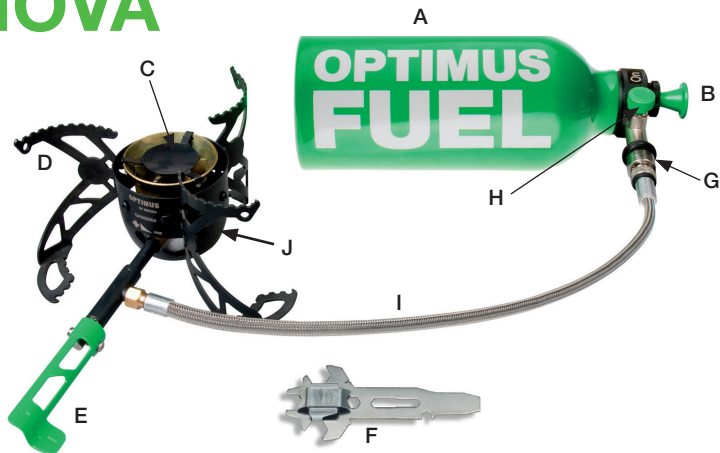
EN FR DE SV NO NL ES IT

# OPTIMUS NOVA



OPTIMUS | COOKING SINCE 1899

# OPTIMUS NOVA



- A Fuel bottle/ Bouteille de fuel/ Brennstoffflasche/ Bränsleflaska/ Brenselflaske/ Brandstoffles/ bombona de combustible/ bombola del combustibile
- B Pump/ Pompe/ Pumpe/ Pump/ Pumpe/ Pomp/ Bomba/ Pompa
- C Burner/ Brûleur/ Brenner/ Brännare/ Brenner/ Brander/ Quemador/ Bruciatore
- D Pot support/ Pieds/ Stützbeine/ Ben/ Ben/ Poten/ Soportes/ Piedini di supporto
- E Control valve/ Robinet de réglage d'alimentation/ Brennstoffregler/ Bränslereglage/ Brenselregulator/ Ventiel/ Válvula de control/ Valvola di controllo
- F Multitool/ Outil multi-usages/ Multiwerkzeug/ Multiverktyg/ Multiverktøy/ Multi-sleutel/ Multiherramienta/ Attrezzo multifunzione
- G Quick connect/ Raccord rapide/ Schnellanschluss/ Snabbkoppling/ Hurtigkopling/ Snelkoppeling/ Conector rápido/ Allacciamento rapido
- H Fuel feed valve/ Soupape d'alimentation de combustible/ Ventil für die Brennstoffzufuhr/ Bränsleventil/ Brenselventil/ Ventiel van de brandstofvoer/ Válvula de alimentación de combustible/ Valvola di alimentazione combustibile
- I Fuel hose/ Tuyau à combustible/ Brennstoffschlauch/ Bränsleslang/ Brenselslange/ Brandstofslang/ Manguera del combustible/ Manichetta del combustibile
- J Cup/ Coupelle/ Behälter/ Kopp/ Kopp/ Behuizing/ Taza/ Tazza

TECHNICAL SPECIFICATION/ FICHE TECHNIQUE /TECHNISCHE DATEN/ TEKNISK SPECIFIKATION/TEKNISKE SPESIFIKASJONER/ TECHNISCHE GEGEVENS/ DATOS TECNICOS/ DATI TECNICI



Fuel/Combustible/Brennstoff/  
Bränsle/Brensel/Brandstof/Combustible/Combustibile:

Optimus Arctic Fuel, White Gas, Gasoline/petrol, Kerosene, Diesel, Jet Fuel, and others/ Combustible Optimus Arctic, essence purifiée. Essence automobile, pétrole lampant, gazole, kérosène, etc./Optimus Arctic Fuel, weißes Gas, Autobenzin, Kerosin, Diesel, Turbinentreibstoff und andere/ Optimus Arctic Fuel, ren bensin, bilbensin, fotogen, diesel mm./Optimus Arctic Fuel, kjemisk ren bensin, bilbensin, parafin, diesel, jetdrivstoff med mer/Optimus Arctic Fuel, witte benzine, benzine, kerosine, diesel/Optimus Arctic Fuel, gasolina, queroseno, gasóleo, gasolina blanca/ Optimus Arctic Fuel, benzina bianca, benzina, kerosene, gasolio



Burn time/Durée de combustion/  
Brenndauer/Brinttid/Brennetid/  
Verbrandingsduur/Duración de combustión/Tempo di bruciatura:

Up to 2 hours at maximum output (using 450 ml fuel)/jusqu'à 2 heures au maximum de puissance (avec 450 ml de combustible)/Bis zu zwei Stunden bei voller Leistung (mit 450 ml Brennstoff)/Upp till två timmar vid full effekt (med 450ml bränsle)/Inntil 2 timer med maks. effekt (med 450 ml bensin)/Tot 2 h met maximaal vermogen (met 40 ml grandstof)/a 2 horas a rendimiento máximo (con 450 ml combustible)/Fino a 2 ore a rendimento massimo (con 450 ml combustibile)



Boil time (1 L of water)/Durée nécessaire à l'ébullition/Kochzeit/Koktid/ Koketid/Koktijd/Tiempo de cocción/ Tempo di cottura:

As little as 3.5 minutes depending on climate, altitude etc./à partir de 3,5 minutes selon le climat, l'altitude etc. (1 l d'eau)/Bis zu 3,5 Minuten, abhängig von Klima, Höhe etc./Ned til 3,5 minut beroende på klimaat, høye etc./Ned til 3,5 minutter, avhengig av klima, høyde over havet osv./slechts 3.5 min, al naar klimaat, hoogte enz./Solo 3.5 min según el clima, la altitud etc./Appena 3.5 min a seconda di clima, altitudine etc.

Preheating/Préchauffage/Vorwärmen/Förvärmning/Forvarming/ Voorverwarming/Precaleartar/Pre-riscaldar:

30-90 s depending on fuel type/ de 30 à 90 secondes selon le combustible./30-90 Sekunden je nach Brennstofftyp/ 30-90 s beroende på bränsletyp/30-90 s, avhengig av brenseltype/30-90 s, al naar type het brandstof/30-90 s según tipo del combustible/30-90 s a seconda del tipo di combustibile



Weight (without pump)/Poids pompe non comprisee/Gewicht (ohne pumpe)/Vikt (utan pumpe)/Vekt (uten pumpe)/Gewicht (zonder pomp)/Peso (sin bomba)/Peso (senza pompa):  
330 grams (11.5 oz)



Weight (with pump)/ Poids pompe comprisee/ Gewicht (mit pumpe)/Vikt (med pumpe)/Vekt (med pumpe)/Gewicht (met pomp)/Peso (con bomba)/Peso (con pompa):  
460 grams (16 oz)



Measurements folded/Dimensions replié/Abmessungen zusammengeklappt /Mått, ihopfålld/Mål slått sammen/Maten gevouwen/Dimensión plegado/Dimensione piegato:  
90x65 x140 mm (3.5 x2.5 x5,5 inches)



Rating/Puissance nominale/  
Leistung/Effekt /Effekt/Watt/Efecto/  
Watt:  
2850W

## UN MOMENT DE TRANQUILLITÉ

Vous avez choisi l'un de nos réchauds les plus perfectionnés. Nous en déduisons que vous vous lancez dans des aventures passionnantes et exigeantes. Nous sommes certains que votre choix est le bon. Lorsque vous utiliserez votre réchaud, vous partagerez les expériences que la société Optimus a accumulé depuis plus d'un siècle de cuisine en plein air.

En tant que passionnés de vie en plein air, nous comprenons votre curiosité et votre impatience de l'essayer. Toutefois, votre grande expérience de produits similaires ne doit pas vous empêcher de lire le mode d'emploi pour connaître toutes les particularités de cet équipement.

La société Optimus espère que vous prendrez le temps de vous asseoir et de profiter du moment de tranquillité que vous procurera la cuisine en plein air.

Bonne chance et bon appétit!



## LA SÉCURITÉ D'ABORD !

Lorsque vous utilisez Optimus Nova, vous manipulez des combustibles très inflammables. Vous vous exposez, ainsi que votre entourage, à un danger lors de toute utilisation incorrecte. Assurez-vous que vous avez compris toutes les instructions de ce manuel avant d'utiliser le réchaud. Faites des essais et apprenez bien à vous en servir avant de partir à l'aventure.

Vérifiez qu'il n'y a aucune fuite de combustible avant d'allumer le réchaud. Si un peu de combustible a coulé, il est plus sûr de déplacer le réchaud. Si vous découvrez une fuite dans une partie du réchaud, il faut la réparer avant toute utilisation. N'utilisez jamais un réchaud qui fuit.

Optimus Nova est destiné uniquement à l'utilisation en plein air. Un réchaud allumé consomme de l'oxygène et émet du gaz carbonique. Si vous utilisez votre réchaud à l'intérieur, dans des espaces non aérés ou sous une tente, vous risquez un empoisonnement au monoxyde de carbone.

N'ayez jamais le visage ou d'autres parties du corps au-dessus du réchaud. Éloignez aussi les vêtements du réchaud. De nombreuses matières utilisées pour les vêtements outdoor, les sacs de couchage etc. sont hautement inflammables.

Observez la plus grande prudence lorsque vous allumez un réchaud qui vient d'être utilisé. Un brûleur chaud peut vaporiser le combustible. Le combustible vaporisé est très difficile à voir. Le combustible risque de s'allumer en explosant. Laissez bien refroidir le réchaud avant de l'allumer à nouveau.

Ne laissez jamais le réchaud sans surveillance. Ne laissez jamais des enfants seuls à proximité du réchaud.

Le réchaud Optimus Nova ne doit être utilisé que pour faire la cuisine et faire chauffer de l'eau.

## FR - FONCTIONNEMENT DU RÉCHAUD

Optimus Nova est un réchaud dit multi-combustibles. Cela signifie que vous pouvez utiliser plusieurs combustibles liquides différents, par exemple de l'essence, du gazole ou du pétrole. À la différence du gaz, ce sont des combustibles faciles à trouver même dans les coins les plus reculés du monde. Ils confèrent également à votre réchaud une puissance beaucoup plus élevée lors d'utilisations hivernales.

Le fait de cuisiner sur un réchaud multi-combustible avec un combustible liquide est un peu plus complexe que sur un réchaud à gaz. Tout d'abord, le combustible doit être sous pression pour donner la meilleure puissance de feu. Le gaz d'une recharge est déjà sous pression lors de l'achat, mais le combustible liquide ne l'est pas lorsque vous remplissez votre bidon. C'est pourquoi il faut pomper pour mettre le combustible sous pression.

Il est en outre nécessaire de préchauffer l'équipement pendant un moment avec un peu de carburant. On entend par préchauffage le fait de chauffer le brûleur au point de vaporiser le combustible lorsqu'il passe par le gicleur du brûleur. Le combustible vaporisé brûle très efficacement en produisant une flamme bleue et une forte puissance.

Lorsque le repas est prêt et que vous désirez éteindre le réchaud, vous basculez le bidon entier en position OFF (ARRÊT). La pompe se trouve alors dans une position qui fait sortir de l'air et non du combustible du réservoir. Lorsque le combustible restant dans le tuyau s'est consommé, la flamme s'éteint d'elle-même et la pression restant dans le bidon s'évacue. Si vous vous contentez d'éteindre le réchaud avec le robinet de réglage de l'alimentation, il restera du combustible dans le tuyau et de la pression dans le bidon, ce qui peut entraîner une fuite de carburant lorsque vous démontez le réchaud ou que vous la transportez dans votre sac à dos.

Les pages suivantes vous apprendront point par point comment utiliser ce réchaud.

### 1 Remplissez le réservoir de carburant et revissez la pompe.

Ne remplissez pas entièrement le bidon, mais jusqu'à la limite maximum indiquée sur le réservoir, aux  $\frac{3}{4}$  environ. Il faut laisser de la place aussi bien pour la pompe que pour l'air qui est comprimé lorsque vous pompez pour obtenir la pression. Pour que le système "on/off" fonctionne correctement, veuillez vous assurer que le tuyau d'alimentation en fuel est bien recourbé, dans lesens opposé du cylindre de pompe. L'embout du filtre à combustible en cuivre doit être en contact avec la paroi interne de la bouteille de fuel. Vérifiez que le joint est inséré correctement dans sa rainure avant de visser la pompe. Le joint doit être uniformément étalé. Vissez la pompe à fond et essuyez toute éventuelle coulure.

Pour en savoir plus sur les différents combustibles, reportez-vous au chapitre sur les combustibles.



**AVERTISSEMENT !** Faites en sorte d'être à bonne distance de tout réchaud allumé ou de toute flamme lorsque vous remplissez le réservoir de combustible. N'utilisez que des réservoirs à combustible Optimus.



## Dépliez les pieds du brûleur. Sortez le robinet de réglage d'alimentation et vérifiez qu'il est fermé.

# 2

Le dessous du réchaud peut devenir lui aussi très chaud, vous devez donc vous assurer de poser le réchaud sur une surface stable et non inflammable.

Assurez-vous que le robinet de réglage de l'alimentation est fermé lorsque vous pompez pour produire la pression dans le réservoir.

N'utilisez pas de récipients d'un diamètre excédant 28 cm. La casserole et la nourriture ne doivent pas peser plus de 4 kgs au total.



**AVERTISSEMENT !** Ne placez jamais le réchaud sur des matériaux inflammables ou à proximité de ces matériaux. Ne tentez jamais de chauffer le réservoir de quelque manière que ce soit. Le réservoir peut exploser s'il est exposé à la chaleur. N'utilisez que des pare-vent approuvés par Optimus pour être utilisés avec Optimus Nova. Ne recouvrez jamais le réservoir avec le pare-vent. Maintenez une distance d'au moins 15 cm entre la bouteille de fuel et la casserole ou la poêle afin d'éviter la surchauffe de la bouteille de fuel.

## Nettoyez le gicleur du brûleur.

# 3



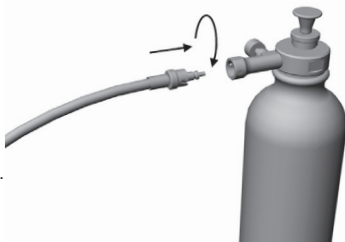
Tous les combustibles contiennent des impuretés qui peuvent obstruer le gicleur du brûleur. Optimus Nova intègre une aiguille de nettoyage intégrée qui vous permet de nettoyer facilement le gicleur. Faites aller et venir l'outil multi-usages plusieurs fois juste en dessous de l'écrou de fond du brûleur. Les aimants de l'outil font bouger l'aiguille de nettoyage, ce qui nettoie le gicleur.

Prenez l'habitude de nettoyer le réchaud avant de commencer à préparer votre repas. Cela vous permettra de réduire le risque de bouchage du gicleur du brûleur. Reportez-vous à la section « Nettoyage et entretien » si la puissance reste faible malgré le nettoyage avec l'outil multi-usages.

### 4 Raccordez le tuyau à combustible au raccord rapide de la pompe.

Assurez-vous que la soupape d'alimentation du combustible est fermée (tournée complètement à droite). Contrôlez l'état du joint de l'embout du tuyau et au besoin, si abîmé ou manquant, changez le joint.

Enfoncez le tuyau du combustible au raccord et assurez-vous que le système de raccord rapide soit correctement enclenché (jusqu'au « déclic »).



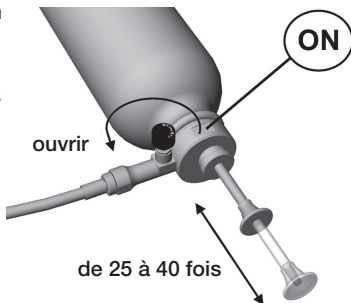
### 5 Pompez pour obtenir la pression dans le réservoir à combustible.

Puisque le combustible n'est pas sous pression dans le réservoir de combustible, vous devez pomper pour obtenir la pression avant d'allumer et d'utiliser le réchaud.

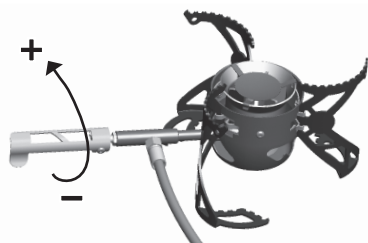
Le bidon de combustible peut être placé dans deux positions : marche (ON visible sur le dessus) ou arrêt (OFF visible sur le dessus). Placez donc le bidon en position ON lorsque vous désirez utiliser le réchaud.

Si le bidon est plein jusqu'au repère du maximum, il faut pomper 25 fois environ. Si le bidon est rempli à moitié ou moins de la moitié, il faut pomper environ 40 fois. La puissance nécessaire pour le réchaud est atteinte lorsque la pompe résiste fortement. Ouvrez alors la soupape d'alimentation de combustible au maximum.

La pression de l'air dans le réservoir à combustible est décisive pour la puissance du réchaud. Pendant que vous faites la cuisine, il peut être nécessaire de pomper encore pour obtenir une puissance maximum. Si vous pompez trop, vous obtenez un flux de combustible excessif, qui se traduit par des flammes jaunes.



**AVERTISSEMENT ! vérifiez qu'il n'y a aucune fuite avant d'allumer le réchaud. N'allumez jamais un réchaud qui fuit.**



## Faites sortir un peu de combustible pour le réchauffage. 6

Le brûleur du réchaud doit être chaud pour que le combustible liquide puisse se vaporiser au niveau du gicleur et brûler efficacement. Il faut donc préchauffer le brûleur avant de commencer à faire la cuisine. Pour cela, il faut laisser sortir un peu de combustible et le laisser brûler un instant pour chauffer le gicleur du brûleur.

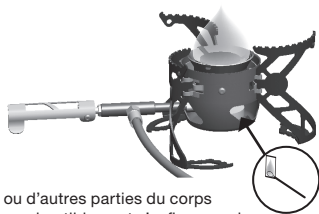
Selon le type de combustible utilisé, le préchauffage est plus ou moins long. Par exemple,

l'essence se vaporise plus facilement que le pétrole et exige moins de préchauffage. Le préchauffage prend plus de temps lorsqu'il fait froid et si le réchaud n'est pas abrité du vent.

Commencez par ouvrir le réglage de combustible pendant 2 secondes. Il est difficile de voir si la quantité de combustible sur la mèche est suffisante, mais, avec le temps, vous saurez de mieux en mieux gérer ce stade. Soyez prudent au début.



**AVERTISSEMENT !** Vérifiez qu'il n'y a pas de fuite de carburant sur le bidon, la pompe, le tuyau et le brûleur AVANT d'allumer le réchaud.



## Allumez le combustible et attendez que la flamme soit presque éteinte. 7

ou d'autres parties du corps combustible peut s'enflammer de réchaud, il est possible que vous n'ayez pas laissé échapper suffisamment de combustible. Revenez alors au point 6. Le combustible brûlera avec des flammes jaunes et réchauffera le brûleur. Attendez un petit moment que le combustible soit presque consommé et que les flammes aient diminuées.

Allumez le combustible en approchant une allumette ou un briquet de la mèche. La mèche est le «tampon» blanc au milieu du brûleur, au fond de la coupelle. Un orifice dans la coupelle permet de l'atteindre. Il est naturellement important de ne pas avoir le visage juste au-dessus du réchaud lorsque vous l'allumez. Le manière explosive. Si vous ne parvenez pas à allumer le



**AVERTISSEMENT !** Éloignez les enfants du réchaud et ne le laissez jamais sans surveillance.



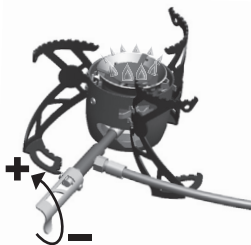
### 8 Ouvrez à nouveau le robinet de réglage d'alimentation et réglez la flamme de manière à ce qu'elle soit bleue et siffiante.

Lorsque les flammes de préchauffage sont presque éteintes, ouvrez à nouveau le robinet d'alimentation d'un quart de tour environ. Si le brûleur est assez chaud, le combustible se vaporise et s'enflamme grâce à la flamme de préchauffage. Cette flamme doit être bleutée et un peu siffiante après un petit moment. Si le combustible vaporisé ne s'enflamme pas, allumez prudemment avec une allumette.

Des flammes hautes et jaunes signifient que le brûleur n'est pas suffisamment chaud ou que vous avez trop ouvert le robinet d'alimentation. Commencez par fermer un peu le robinet. Si la flamme ne devient pas bleue après 10 à 15 secondes, le brûleur n'est pas suffisamment chaud et vous devez préchauffer le réchaud encore un moment. Fermez alors complètement le robinet, attendez à nouveau que les flammes s'éteignent presque et ouvrez à nouveau le robinet d'alimentation.

Lorsque le réchaud brûle comme il faut, vous pouvez ouvrir progressivement le robinet d'alimentation et augmenter la puissance. La puissance maximum est atteinte lorsque le robinet de réglage du brûleur a été ouvert de deux tours environ. Si vous ouvrez de plus de deux tours, vous consommerez plus de combustible sans pour cela augmenter la puissance. Si les flammes augmentent et jaunissent, fermez un peu le réglage du robinet et attendez que la flamme soit de nouveau bleue. Le brûleur est conçu pour brûler mieux et avec la plus forte puissance avec un récipient dessus.

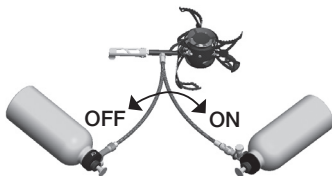
Après un moment de fonctionnement, vous pouvez pomper une ou deux fois pour maintenir la pression dans le réservoir. Une pression insuffisante dans le réservoir donne une puissance insuffisante. Une pression trop élevée donne également une pression médiocre et des flammes élevées et jaunes. Avec un peu d'entraînement, vous saurez combien de fois il faut pomper pour maintenir une flamme efficace.



**AVERTISSEMENT !** Ne déplacez jamais un réchaud chaud ou en cours d'utilisation.

### 9 Fermez le réchaud en basculant le bidon en position OFF (ARRÊT)

Pour éviter les désagréables fuites de combustible lorsque vous démontez et transportez le réchaud, vous le fermez en retournant le bidon en position OFF (ARRÊT). Le mot OFF est alors visible sur





la pompe, vu du dessus. Le combustible se trouvant dans le tuyau se consume jusqu'à la fin et la pression restant dans le réservoir s'échappe. La flamme ne s'éteint pas immédiatement, mais brûle encore quelques minutes, selon le combustible utilisé et le degré d'ouverture du robinet d'alimentation.

Pour faire échapper plus rapidement la pression du bidon de combustible, on peut faire brûler le réchaud à pleine puissance. La flamme met alors environ 30 à 40 secondes à s'éteindre et encore 30 à 60 secondes pour laisser échapper l'air restant.

Si vous avez éteint le réchaud en fermant le robinet d'alimentation seulement, vous devez alors faire échapper la pression du réservoir par la pompe, ce qui risque fort de vous éclabousser de combustible, vous et votre équipement.

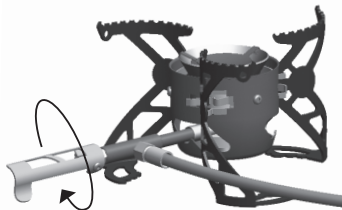
Si le réchaud doit être utilisé à nouveau sans être déplacé, vous pouvez l'éteindre avec le robinet de combustible. Laissez bien refroidir le réchaud avant de l'allumer à nouveau.

**IMPORTANT:** Pour éviter toute fuite de combustible lorsque le réchaud n'est pas utilisé, veillez à toujours fermer le robinet d'alimentation de sortie de pompe (en le vissant fermement dans le sens des aiguilles d'une montre).



**AVERTISSEMENT !** Observez la plus grande prudence lorsque vous allumez un réchaud qui vient d'être utilisé. Un brûleur chaud peut vaporiser le combustible. Le combustible vaporisé est très difficile à voir. Le combustible risque de s'allumer en explosant et risque donc de vous brûler.

Laissez le réchaud refroidir. **10**



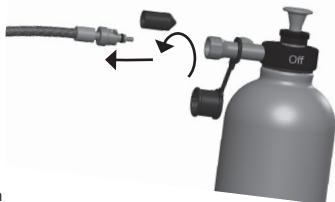
Laissez le réchaud refroidir complètement avant de l'emballer.

Nous vous recommandons de laisser le robinet d'alimentation ouvert après avoir éteint le réchaud en retournant le réservoir en position OFF (ARRÊT). Si vous fermez trop fort le robinet lorsque le réchaud est chaud, il sera difficile de l'ouvrir la prochaine fois que vous utiliserez le réchaud.

### 11 Débranchez le tuyau à combustible.

Fermez complètement la soupape d'alimentation. Débranchez le tuyau en poussant le raccord rapide vers la pompe tout en tirant le tuyau dans la direction opposée. Il reste quelquefois un peu de pression dans le réservoir, elle s'échappe alors quand vous débranchez le raccord rapide. De même lorsque vous dévissez la pompe du réservoir. Lorsque vous débranchez le raccord rapide, détournez le visage et protégez vos yeux.

Assurez-vous de bien remettre l'embout de protection à l'extrémité du tuyau et sur le système de connexion rapide afin d'éviter l'intrusion d'impuretés.



**AVERTISSEMENT ! Ne débranchez jamais le tuyau juste après avoir éteint le réchaud. Un peu de combustible pourrait alors éclabousser le brûleur encore chaud et s'enflammer.**

## COMBUSTIBLE

Le brûleur de l'Optimus Nova est prévu pour les combustibles à base de pétrole. Il n'est pas possible d'utiliser des combustibles à base d'alcool. Nous recommandons d'utiliser en priorité de l'essence purifiée (pas d'essence automobile) ou du pétrole lampant de bonne qualité. Ne procédez jamais à aucune manipulation de combustible à proximité de réchauds allumés ou dans une tente.

Utilisez un entonnoir avec un filtre lorsque vous remplissez le bidon, cela évitera l'introduction d'impuretés ou de particules étrangères dans le combustible. Ne mélangez jamais différents combustibles. Videz complètement le bidon avant de le remplir avec un autre combustible.

### ESSENCE

L'essence est souvent très facile à trouver, même si sa qualité varie. L'essence chimiquement pure est préférable. L'essence automobile ordinaire contient des additifs qui encrassent le réchaud et nuisent à la santé. Si vous êtes obligé d'utiliser de l'essence automobile, prenez, dans la mesure du possible, de l'essence sans plomb. L'essence est très inflammable et facile à préchauffer. Mais elle est aussi très volatile et brûle de manière explosive.

### **PÉTROLE LAMPANT**

Le pétrole lampant offre approximativement la même valeur énergétique que l'essence, mais il est beaucoup moins inflammable. Il est utilisé dans le monde entier et facile à trouver. On peut souvent trouver du pétrole lampant dans des endroits où l'on ne trouve pas d'autres combustibles, par exemple les magasins d'alimentation.

Le préchauffage prend un peu plus de temps pour le pétrole lampant que pour l'essence et il produit de la suie, mais le risque d'explosion est faible. Ce pétrole exige également un nettoyage plus fréquent du brûleur. Nous recommandons d'utiliser un pétrole destiné en premier lieu aux réchauds et aux poêles. Nous déconseillons l'utilisation d'huile pour lampes ou de liquide allume-feu.

**ATTENTION !** Lors d'un grand froid, le pétrole lampant risque de se solidifier en paraffine, ce qui rend le réchaud inutilisable.

### **GAZOLE**

Le gazole ressemble au pétrole lampant, mais le préchauffage prend un peu plus de temps et produit plus de suie. Nous ne recommandons l'utilisation de gazole que dans les cas exceptionnels. Choisissez alors du gazole automobile. Évitez absolument le gazole pour bateaux. L'un des avantages du gazole est que l'on peut en trouver dans le monde entier.

### **CONSOMMATION DE COMBUSTIBLE**

Il faut compter une consommation de 0,10 à 0,15 litres de combustible par jour et par personne. L'hiver, le fait de faire fondre la neige et de préchauffer plus longtemps accroît la consommation. Prévoyez alors de doubler votre consommation par deux. Pour réduire au maximum la consommation de combustible, il est important de régler la flamme pour que le réchaud brûle le plus efficacement possible. Cela ne signifie pas que le robinet d'alimentation doit être le plus ouvert possible, au contraire, car cela consomme plus de combustible sans pour cela accélérer la cuisson. Pour réchauffer de la nourriture le plus rapidement possible, il est également recommandé d'utiliser un couvercle et de faire en sorte que le récipient de cuisson soit à l'abri du vent. Utilisez le pare-vent fourni. Il reflète en outre la chaleur et la renvoie sur le récipient de cuisson.

Visitez le site internet [www.optimusstoves.com](http://www.optimusstoves.com) pour de plus amples informations sur les combustibles.

### CHOIX DU COMBUSTIBLE

Les combustibles liquides fonctionnent beaucoup mieux que le gaz dans les environnements froids. La pression des cartouches de gaz se détériore à partir de quelques degrés au-dessous de zéro. Souvenez-vous que certaines qualités médiocres de pétrole lampant et de gazole se solidifient par temps froid. En cas d'incertitude, placez un réservoir de combustible au congélateur et vérifiez.

### ÉLÉMENTS SENSIBLES AU FROID

Le raccord rapide et les joints toriques sont les éléments du réchaud les plus sensibles au froid. Les joints toriques peuvent se figer et se fissurer en dessous de moins 20 °C. Vérifiez-les avant votre départ et changez-les s'ils vous semblent usés.

### CUISINEZ EFFICACEMENT

Lorsqu'il fait froid, il est naturellement encore plus important d'utiliser un couvercle lors de la cuisson, ainsi que le pare-vent, cela augmente notablement la puissance. Notre kit de récipients, Optimus Terra, vous permet en outre de garder au chaud les plats sortis du feu.

### OPTIMUS NOVA DANS LA NEIGE

Lorsque vous utilisez Optimus Nova dans la neige, il est important de placer un support ininflammable sous le réchaud de manière à éviter que le réchaud ne s'enfonce dans la neige pendant la cuisson. Préparez une surface pour le réchaud, le réservoir et les casseroles et tassez la neige pour assurer la stabilité.

### FAIRE FONDRE DE LA NEIGE

Pour gagner du temps lorsque vous faites fondre de la neige, commencez par mettre un fond d'eau dans le récipient. La glace met plus longtemps à fondre que la neige.

### FAIRE LA VAISSELLE L'HIVER

L'hiver, il est toujours un peu plus compliqué de faire la vaisselle. Utilisez des récipients en téflon et laissez les restes de nourriture se congeler, puis récurvez-les avec de la neige. On peut aussi détacher les restes de graisse des casseroles avec de l'huile alimentaire, que l'on essuie ensuite. Pour économiser le combustible, il est judicieux de faire chauffer l'eau de la vaisselle immédiatement après la préparation du repas.

### OPTIMUS NOVA EN ALTITUDE (PLUS DE 4.000 MÈTRES)

Optimus Nova est l'un des meilleurs réchauds du marché pour l'utilisation dans des environnements extrêmes. Ce réchaud a été notamment essayé avec succès dans l'Himalaya, à 7.400 mètres d'altitude. Le fait d'utiliser des réchauds multi-combustibles liquides à des altitudes dépassant 4.000 mètres peut cependant poser des problèmes. La combustion peut être irrégulière à cause de la rareté de l'oxygène dans l'air. Choisissez soigneusement votre combustible et faites en sorte d'avoir libre accès à l'air autour du réchaud. L'essence et l'essence blanche (essence C) sont parfois difficiles à utiliser en haute altitude du fait de leur forte volatilité sous leur forme liquide. Normalement, avec un pétrole lampant de bonne qualité, le réchaud sera performant même à haute altitude.

Pour des conseils complémentaires, visitez le site [www.optimusstoves.com](http://www.optimusstoves.com)

## IL Y A UNE FUITE DE COMBUSTIBLE

- **Entre le réservoir et la pompe**  
Vérifiez que la pompe est vissée correctement. Contrôlez le joint de caoutchouc et changez-le s'il est abîmé.
- **Près du raccord rapide**  
Contrôlez le joint du tuyau d'alimentation et remplacez-le s'il est abîmé, usé ou manquant.
- **Près du robinet à combustible**  
Dévissez le robinet et vérifiez les joints toriques. Changez-les s'ils sont endommagés.
- **Entre le tuyau de combustible et le robinet**  
Démontez, nettoyez et réassemblez.
- **À l'orifice d'entrée de la tige de pompe dans la pompe**  
La soupape du fond de la pompe fuit et doit être changée. Vous le remarquerez également par le fait que la tige de pompe sort lentement du corps de pompe.

## LES FLAMMES SONT JAUNES ET HAUTES

- **Préchauffage insuffisant**  
Refaites toute l'opération de préchauffage ou fermez le robinet et attendez un moment avant de l'ouvrir à nouveau.
- **Vous avez trop ouvert le robinet de réglage d'alimentation**  
Fermez un peu le robinet de réglage de l'alimentation.
- **Le combustible est impur**  
N'utilisez que des combustibles à base de pétrole comme l'essence, le pétrole lampant et le gazole. Ne mélangez pas différents types de combustible.
- **Manque d'oxygène**  
Faites en sorte que le réchaud soit bien aéré.
- **Le gicleur est desserré**  
Laissez refroidir le réchaud et revissez le gicleur.

## LE RÉCHAUD A PEU DE PUISSANCE

- **Pression trop faible dans le bidon**  
Pompez une ou deux fois pour augmenter la pression dans le bidon. Si ce n'est pas efficace, vérifiez si le joint en cuir de la pompe n'est pas trop sec ni abîmé. Assouplissez-le avec vos doigts et graissez-le à l'huile ou changez-le si nécessaire. Contrôlez également que la pompe est correctement vissée.
- **Le gicleur est bouché**  
Pour le nettoyer, faites passer l'aimant de l'outil multi-usages sous le brûleur. Si ce n'est pas efficace, démontez le gicleur et poussez l'aiguille dans le trou du gicleur, depuis l'intérieur.
- **Filtre à combustible bouché**  
Si la puissance augmente alors que la bouteille de fuel est en position "off", cela signifie que le filtre est encrassé. Changez le filtre à combustible. Pour plus de détails, reportez-vous à la section « Entretien avancé ».
- **Les rainures de l'axe d'injection du combustible sont encrassées**  
Dévissez l'axe et nettoyez les rainures.

### **NETTOYER LE GICLEUR**

Lors de chaque utilisation du réchaud, vous devez nettoyer le gicleur du brûleur. Pour cela, faites passer plusieurs fois les aimants de l'outil multi-usages sous l'écrou de fond du brûleur. Cela activera l'aiguille de nettoyage brevetée Optimus. Si vous utilisez l'aiguille magnétique autonettoyante alors que le réchaud est allumé, la flamme peut s'éteindre. Gardez à portée de main une allumette ou un briquet lors de cette opération afin de rallumer le réchaud si nécessaire.

### **VÉRIFIEZ LES JOINTS TORIQUES**

Pour éviter toute fuite de carburant, il est important que les joints toriques de l'axe d'injection soient entiers et intacts. Prenez l'habitude de vérifier de temps à autre les joints toriques en dévissant le robinet d'alimentation et l'axe. Changez les joints toriques dès le moindre soupçon de fissure ou d'autre anomalie.

Au bout du tuyau il y a un joint torique qui fonctionne mieux par temps froid si vous le graissez. Utilisez le lubrifiant Optimus ou toute autre huile qui supporte un grand froid sévère.

Si vous préparez une randonnée d'hiver, préoccupez-vous particulièrement de tous les joints toriques et de tous les joints de caoutchouc. Ces joints peuvent durcir et se fragiliser et, au pire, se fissurer. Pour plus de sécurité, changez les joints usagés et emportez-en quelques-un en réserve si vous devez rester pendant longtemps « loin de tout ».

### **GRAISSEZ LE JOINT EN CUIR DE LA POMPE**

Pour un fonctionnement parfait de la pompe, vous devez graisser le cuir de pompe avec le lubrifiant Optimus. Il est particulièrement important d'effectuer ce contrôle si le réchaud n'a pas été utilisé depuis longtemps. Le joint en cuir de la pompe se trouve au bout de la tige de pompe. Vous y accédez en dévissant la tige de pompe et en tirant complètement la tige de la pompe hors du corps de la pompe. Graissez le joint en cuir de la pompe avec un peu de lubrifiant (le beurre peut convenir, à défaut d'autre chose). Soyez prudent lorsque vous remettez en place la tige de la pompe.

## NETTOYAGE DU GICLEUR ET DE L'AIGUILLE DE NETTOYAGE

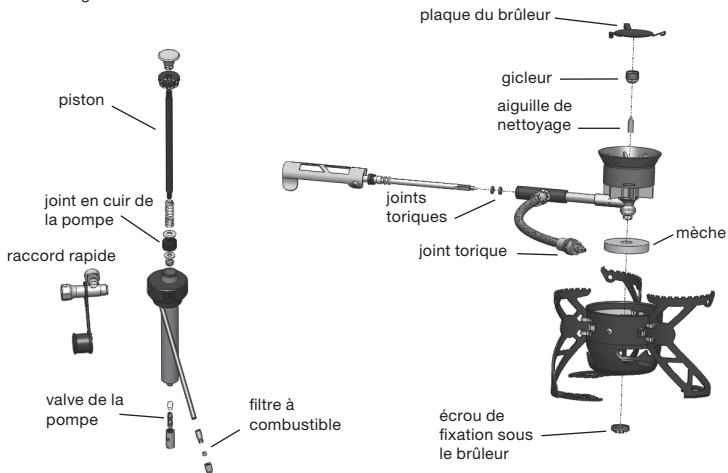
Si le réchaud ne fonctionne pas de manière satisfaisante et que les mesures de routine ci-dessus ne sont pas efficaces, c'est que le gicleur et l'aiguille de nettoyage doivent être nettoyés. Enlevez la plaque du brûleur, utilisez la pointe de l'outil multi-usages comme tournevis et dévissez le gicleur. Enlevez l'aiguille de nettoyage du brûleur. Essayez le corps de l'aiguille et l'intérieur du gicleur. Nettoyez l'orifice du gicleur en poussant avec précaution l'aiguille à travers le gicleur.

## NETTOYAGE DES RAINURES DE L'AXE D'INJECTION

Si la puissance du réchaud reste faible malgré le nettoyage du gicleur et de l'aiguille de nettoyage, il est possible que les rainures de l'axe d'injection aient besoin d'un nettoyage. Dévissez à fond le robinet d'alimentation (+). Utilisez l'outil multi-usages pour dévisser l'écrou de l'axe. Dévissez complètement le robinet d'alimentation puis retirez-le de l'axe. Nettoyez avec précaution, par exemple avec votre ongle, les deux petites rainures qui longent l'axe, près de sa pointe. Faites en sorte de ne pas endommager les pas de vis de l'axe.

## CHANGEMENT DU FILTRE À COMBUSTIBLE

Si les problèmes persistent, il est peut-être nécessaire de changer le filtre à combustible du réchaud. Le filtre à combustible se trouve à l'extrémité du flexible de la pompe à combustible. Dévissez la partie ajourée du porte-filtre et faites sortir le filtre à l'aide d'un objet pointu. Faites en sorte que le porte-filtre soit propre avant de mettre en place le nouveau filtre. Si vous avez des problèmes avec le filtre à combustible, vous pouvez utiliser le réchaud sans filtre pendant une courte période. Il y aura plus de suie que d'habitude et certains combustibles ont également tendance à faire plus de flammes sans filtre. Changez le filtre une fois rentré chez vous.





## FR - PIÈCES DE RECHANGE / GARANTIE

Pour faciliter l'entretien de votre réchaud Optimus Nova, les pièces de rechange suivantes sont fournies lors de l'achat.

1 lubrifiant Optimus ART.NO. 8018276

1 filtre à combustible ART.NO. 8017456

2 joints toriques ART.NO. 8017877, 8017455 (2x)

Pour augmenter la durée de vie et la fiabilité de votre réchaud, nous vous recommandons un entretien régulier. Pour ce faire, Optimus peut vous fournir un kit d'entretien régulier, **Regular Maintenance Kit** ART.NO. 8016305.

Si vous partez pour un long voyage, nous vous recommandons d'emporter le kit d'entretien **Extensive Repair Kit** ART.NO. 8017632 pour votre réchaud Optimus Nova. Il vous permet d'effectuer sur place un entretien plus complet.

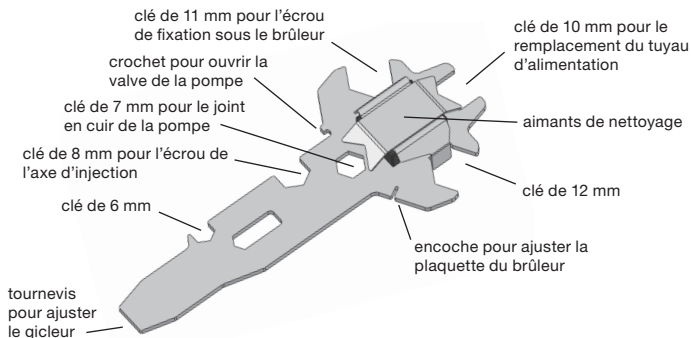
### GARANTIE

Optimus accorde deux ans de garantie contre tous défauts de fabrication du produit. Une facture indiquant la date d'achat du produit et le point de vente est exigé pour que la garantie soit applicable. La garantie n'est accordée qu'à l'acheteur d'origine. La garantie ne couvre pas tout dommage dû à un accident, une utilisation incorrecte ou des modifications effectuées par l'utilisateur. Cette garantie vous donne des droits légaux spécifiques auxquels peuvent s'ajouter d'autres droits légaux, variables selon les pays.

Lors de tout problème avec votre Optimus Nova, rapportez-le au point de vente ou adressez-vous à Optimus. Nettoyez le réchaud des restes de nourriture et de salissures avant de le déposer.

Pour de plus amples renseignements, adressez-vous à votre revendeur ou à Optimus par courrier électronique à l'adresse : [outdoor@optimus.se](mailto:outdoor@optimus.se)

### DIFFÉRENTES FONCTIONS DE L'OUTIL MAGIC™ MULTITOOL





[www.optimusstoves.com](http://www.optimusstoves.com)