

OPTIMUS NOVA - le légendaire réchaud d'expédition multicomcombustibles

CARACTÉRISTIQUES DU PRODUIT

Combustible:	Gazole, essence sans plomb, essence (blanche), kérosène
Ø Durée de combustion:	150 minutes à puissance max. (450 ml de combustible)
Ø Temps de cuisson:	3.5 minutes pour 1 L d'eau (env.) variable selon le climat, l'altitude etc.
Puissance:	2'850 Watt 9'725 BTU/h
Poids:	460 g incl. pompe / 330 g sans pompe
Dimensions:	140 x 80 x 65 mm (en service) 140 x 110 x 70 mm (taille d'emballage)
Matériaux:	Acier, laiton, aluminium
Accessoires:	housse de transport, une pompe à combustible, Multitool, un para-vent, des pièces de rechange et le lubrifiant (bouteille de combustible non incluse)
Article No.:	8016276 Optimus Nova
GTIN-13 Code:	7391812000825
GTIN-14 Code:	10879853000829 (Masterpack 6 pièces)

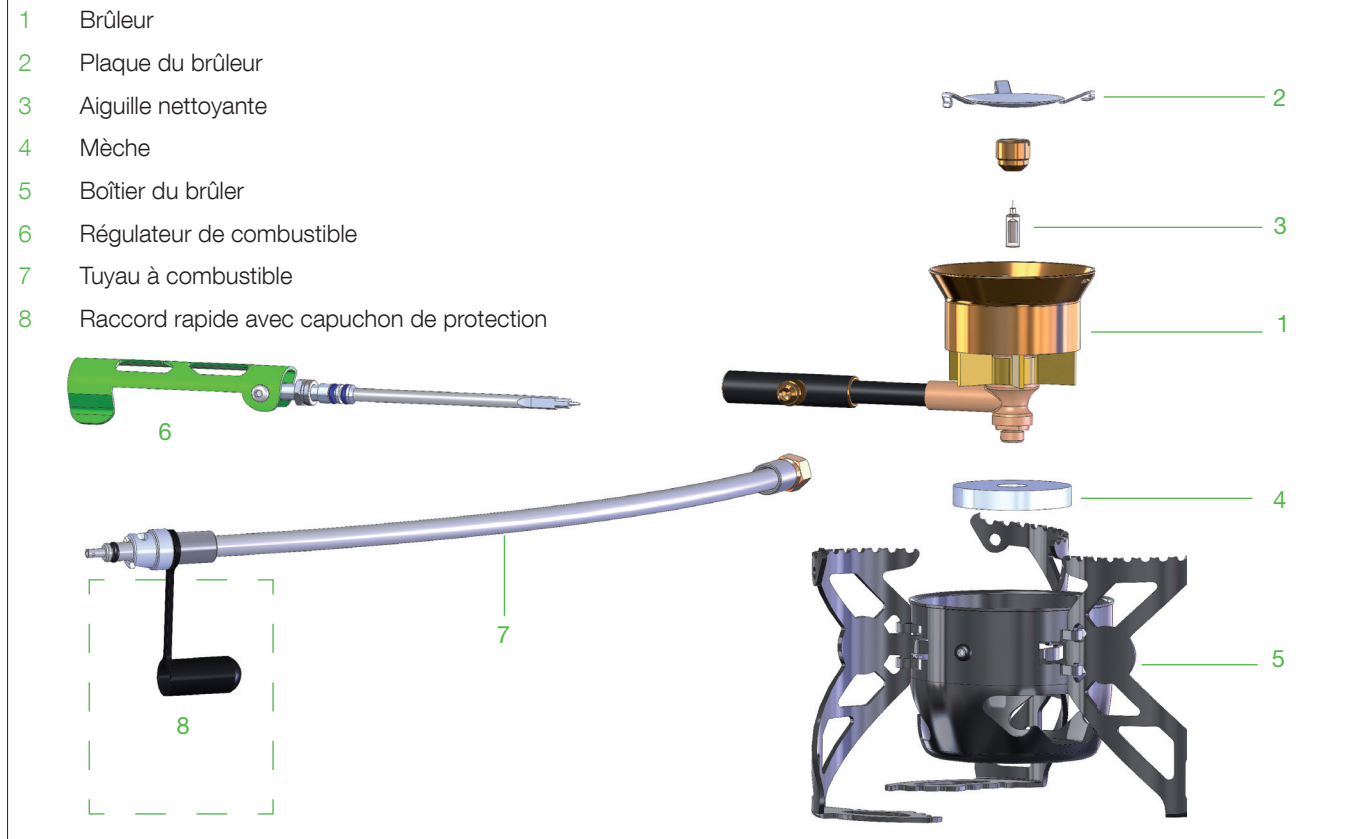


DESCRIPTION

- Système MAGIC™ autonettoyant du gicleur par aiguille magnétique (même pendant la cuisson)
- Gicleur unique permettant l'utilisation de nombreux combustibles sans manipulation
- Réchaud d'expédition multicomcombustibles de référence
- Réglage précis et instantané de la flamme
- Pompe en aluminium robuste et système de connexion rapide pour une meilleure sécurité et une grande facilité d'usage
- Pompe FLIPSTOP™ avec système d'auto-vidange qui nettoie le brûleur et dépressurise la bouteille de combustible
- Brûleur à amorçage/démarrage rapide qui nécessite un pré-chauffage moindre et permet d'économiser le combustible
- Performances optimisées grâce au pare-vent
- Avec ses pieds et bras repliables autour du brûleur, sa commande de réglage pliable, et sa nouvelle housse, son encombrement est minimal

OPTIMUS NOVA - le légendaire réchaud d'expédition multicomcombustibles

VUE D'ENSEMBLE



DIMENSIONS



Sous réserve de modification du produit
Version: 24.09.2021