

KATADYN MF-54

CARACTERISTIQUES PRODUIT

| | |
|---------------------------------|--|
| Technologie: | Microfiltre en céramique |
| Élément de filtration: | 54 filtres |
| Sortie: | 54x le débit de l'élément filtrant |
| Pression pendant l'utilisation: | 1 à 6 bar |
| Température de l'eau: | 5° C à 60° C |
| Capacité: | En fonction de la qualité de l'eau jusqu'à 100'000 litres sur une eau brute par élément filtrant |
| Poids à vide: | Env. 180 kg |
| Hauteur: | 1 150 mm |
| Diamètre: | 750 mm |
| Matériau: | 1.4404/1.4301 1.4408 (accessoires) |
| Article No.: | 8020889 Katadyn MF-54 sans filtre |
| Article No.: | 8020890 Katadyn MF-54 avec filtre No. 5 |

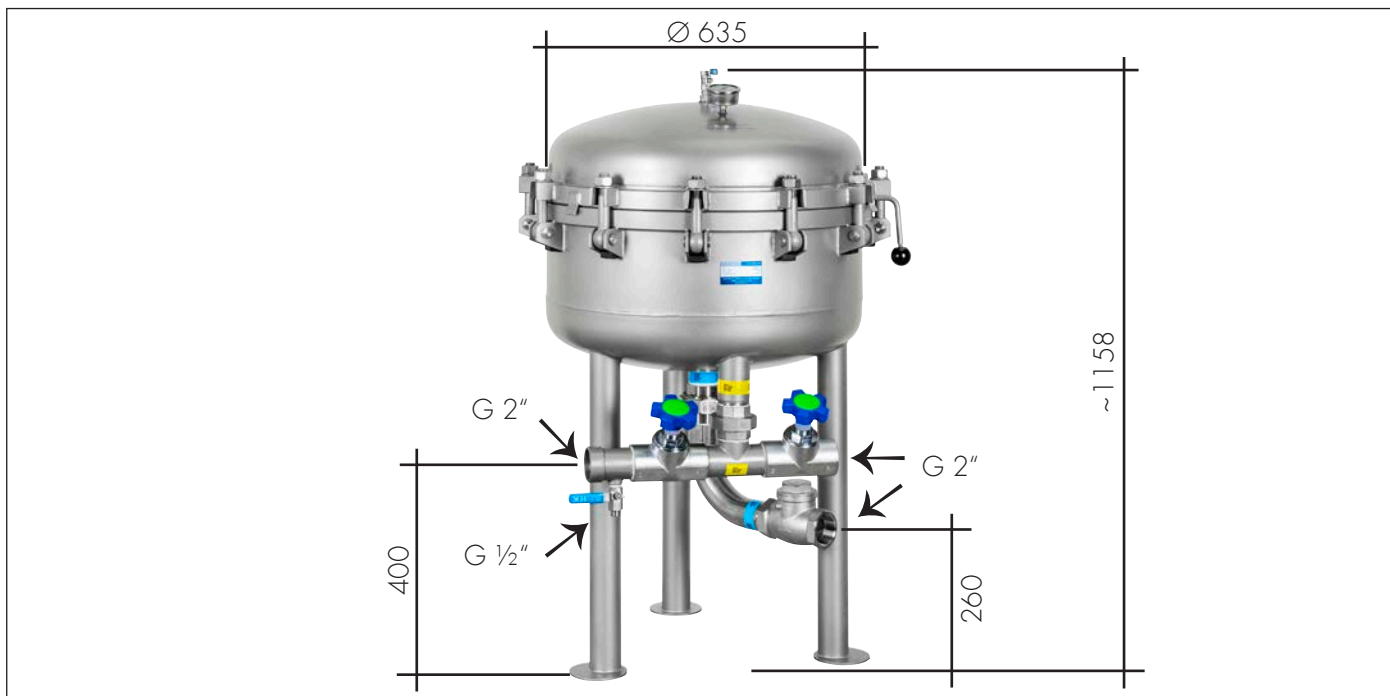
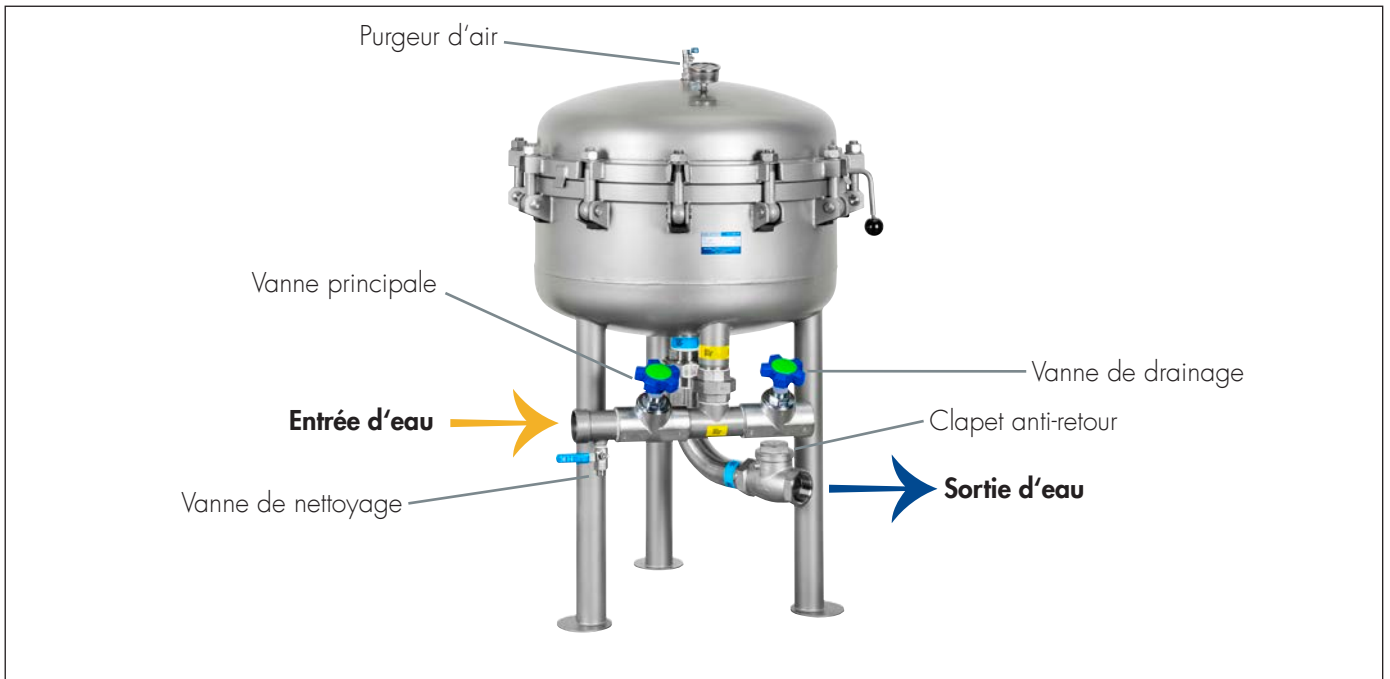


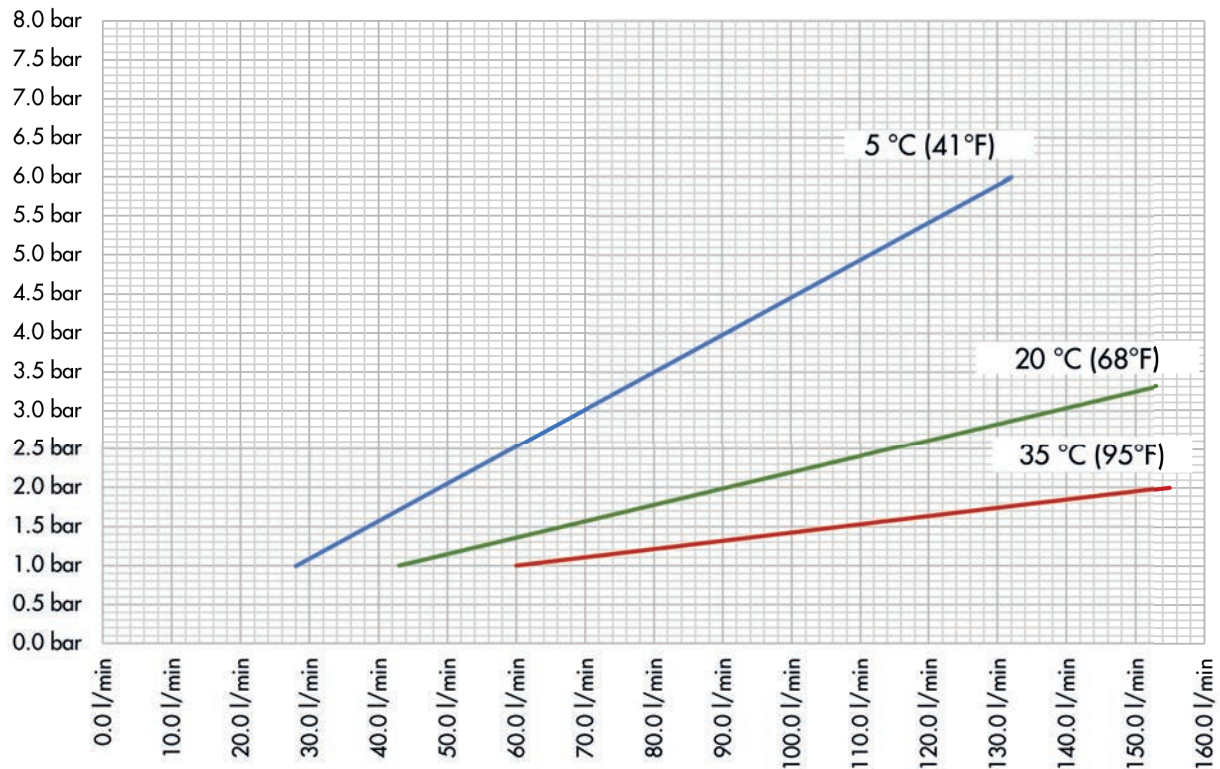
DESCRIPTION

- *Élimination à 99,9999 % des bactéries
- **Élimination de 99,9% des protozoaires
- Conservation de tous les minéraux
- Matériel en acier inoxydable de haute qualité
- Un fonctionnement simple et peu coûteux
- Jusqu'à 100 cycles de nettoyage par élément filtrant céramique

KATADYN MF-54

DIMENSIONS ET CONNEXION



KATADYN MF-54
PERFORMANCE KATADYN MF-54 AVEC FILTRE NO. 5
DÉBIT EN FONCTION DE LA PRESSION/TEMPERATURE

ELEMENTS FILTRANTS COMPATIBLES

| | | |
|------------------|--------------------------------------|--|
| Article No. 1040 | Katadyn élément de filtration No. 4 | Filtre en céramique imprégnée d'argent 0,2 µm Embouts en laiton chromé |
| Article No. 1250 | Katadyn élément de filtration No. 5 | Filtre en céramique imprégnée d'argent 0,2 µm Embouts en acier inoxydable 1.4435 |
| Article No. 1912 | Katadyn élément de filtration No. 55 | Filtre en céramique 0,2 µm Embouts en acier inoxydable 1.4435 |
| Article No. 1060 | Katadyn élément de filtration No. 6* | Filtre en céramique imprégnée d'argent 1 µm Embouts en laiton chromé *Conçu pour une préfiltration. Pas d'élimination des bactéries ou des protozoaires. |

Sous réserve de modification du produit.

Version: 15.01.2021

Katadyn Products Inc.

Pfäffikerstrasse 37 | 8310 Kempthal | Suisse
 Tel: +41 44 839 21 47 | Fax: +41 44 839 21 11
 info@katadyn.com | www.katadyn.com