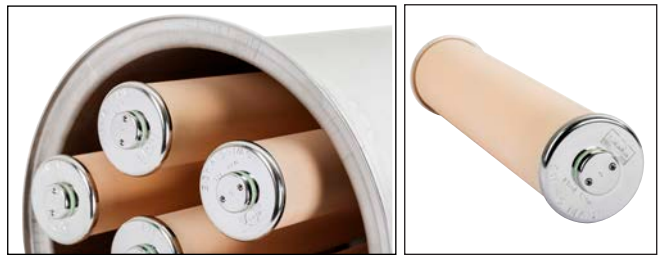


KATADYN MF-7

CARACTERISTIQUES PRODUIT

Technologie:	Microfiltre en céramique
Élément de filtration:	7 filtres
Sortie:	7x le débit de l'élément filtrant
Pression pendant l'utilisation:	1 à 6 bar
Température de l'eau:	5° C à 60° C
Capacité:	En fonction de la qualité de l'eau jusqu'à 100'000 litres sur une eau brute par élément filtrant
Poids à vide:	Env. 15 kg
Hauteur:	604 mm
Diamètre:	378 mm
Matériau:	1.4404 1.4408 (accessoires)
Article No.:	8020885 Katadyn MF-7 sans filtre
Article No.:	8020886 Katadyn MF-7 avec filtre No. 5



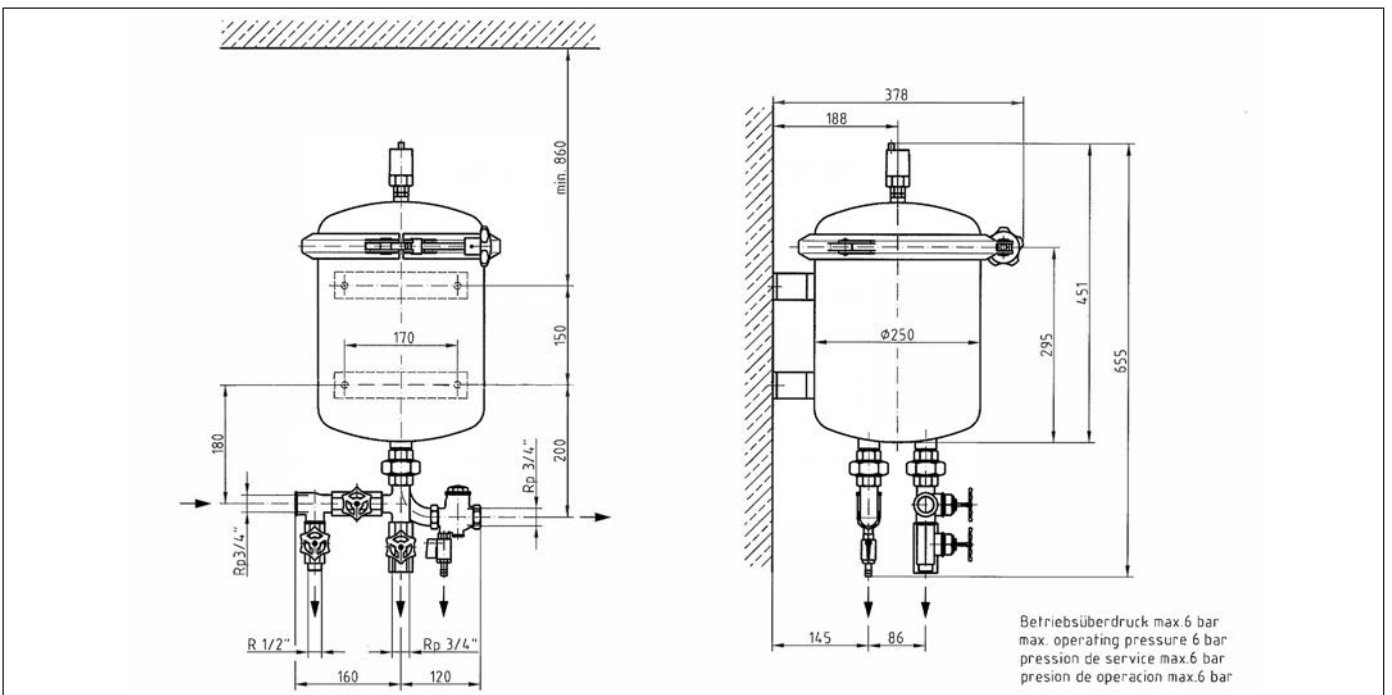
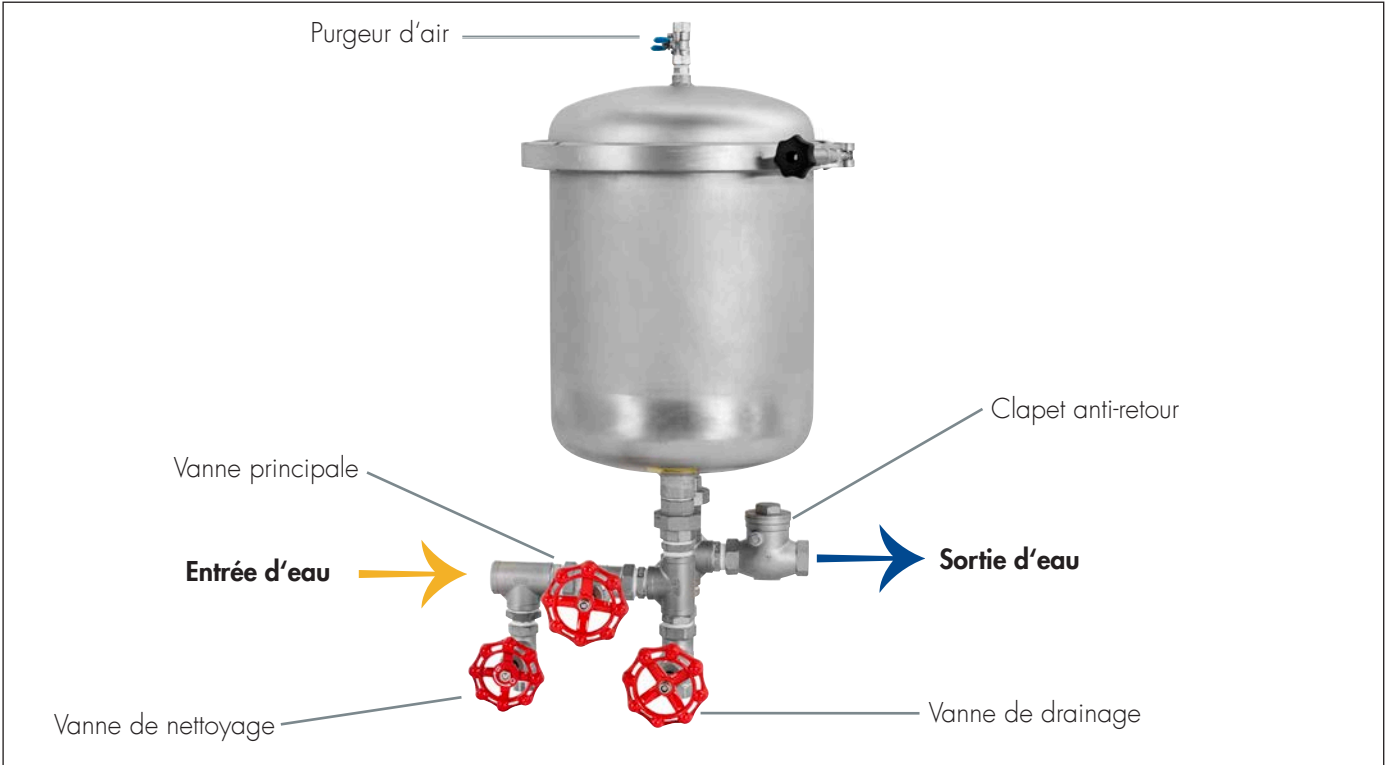
DESCRIPTION

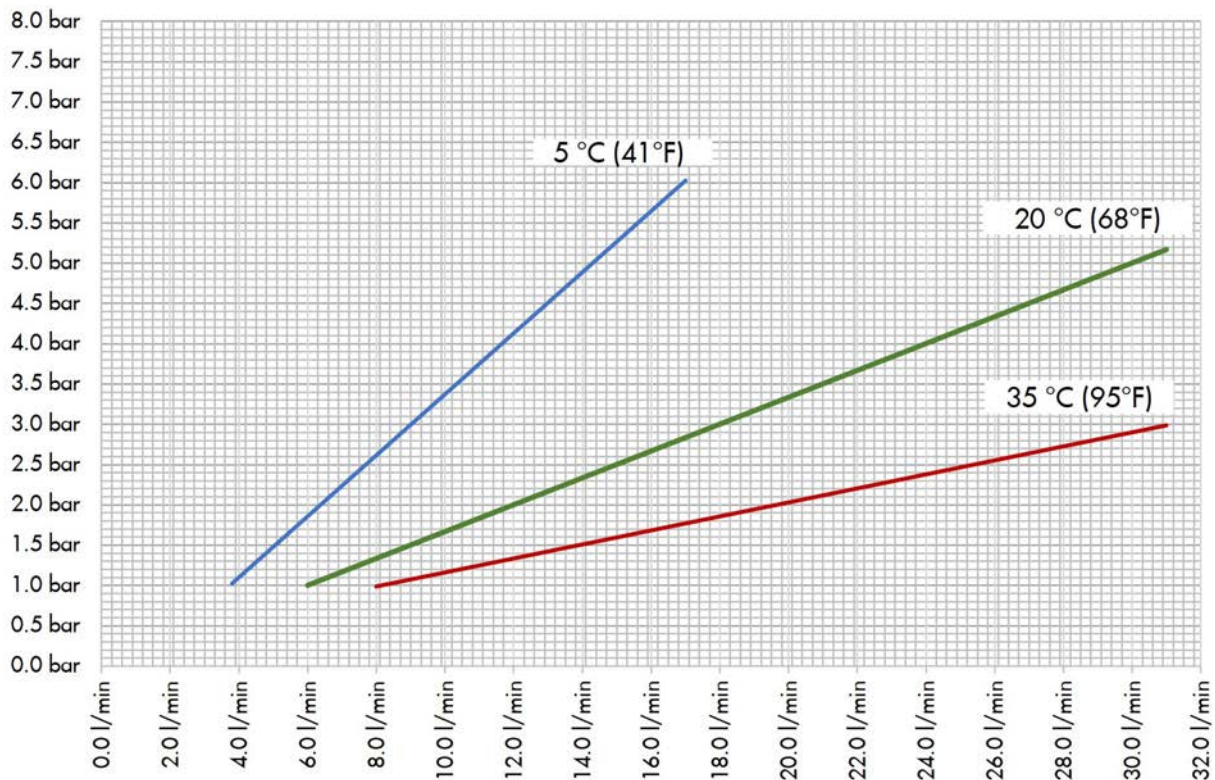
- *Élimination à 99,9999 % des bactéries
- **Élimination de 99,9% des protozoaires
- Conservation de tous les minéraux
- Matériel en acier inoxydable de haute qualité
- Un fonctionnement simple et peu coûteux
- Jusqu'à 100 cycles de nettoyage par élément filtrant céramique
- Support de fixation murale inclus

*/** US Environmental Protection Agency Guide Standard and Protocol for Testing Microbiological Water Purifiers.

KATADYN MF-7

DIMENSIONS ET CONNEXION



KATADYN MF-7
PERFORMANCE KATADYN MF-7 AVEC LE FILTRE NO. 5
DÉBIT EN FONCTION DE LA PRESSION/TEMPERATURE

ELEMENTS FILTRANTS COMPATIBLES

Article No. 1040	Katadyn élément de filtration No. 4	Filtre en céramique imprégnée d'argent 0,2 µm Embouts en laiton chromé
Article No. 1250	Katadyn élément de filtration No. 5	Filtre en céramique imprégnée d'argent 0,2 µm Embouts en acier inoxydable 1.4435
Article No. 1912	Katadyn élément de filtration No. 55	Filtre en céramique 0,2 µm Embouts en acier inoxydable 1.4435
Article No. 1060	Katadyn élément de filtration No. 6*	Filtre en céramique imprégnée d'argent 1 µm Embouts en laiton chromé *Conçu pour une préfiltration. Pas d'élimination des bactéries ou des protozoaires.

Sous réserve de modification du produit.

Version: 15.01.2021

Katadyn Products Inc.

 Pfäffikerstrasse 37 | 8310 Kempthal | Suisse
 Tel: +41 44 839 21 47 | Fax: +41 44 839 21 11
 info@katadyn.com | www.katadyn.com