

Steripen CLASSIC 3

Quick Start Guide
Guide d'information rapide
Kurzanleitung
Guida de inicio rápido



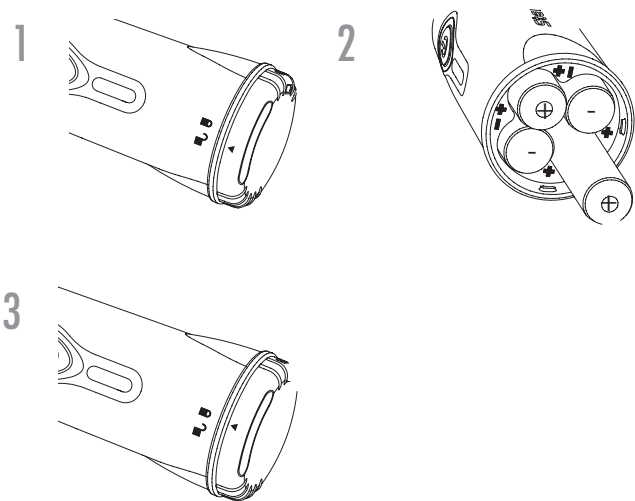
1

Install 4 AA batteries with polarities as shown in battery compartment.

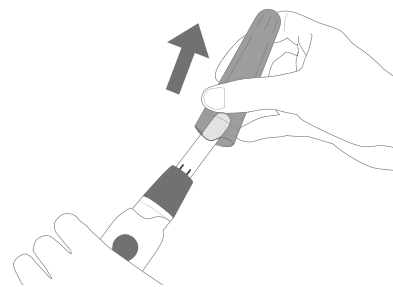
Insérez 4 piles AA selon la polarité indiquée sur le compartiment à piles.

Legen Sie die AA Batterien gemäß Zeichnung ein.

Inserte las pilas AA según el dibujo.



2



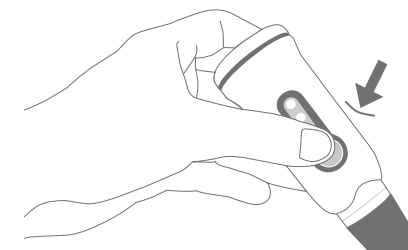
3

Click the activation button. 1x for 0.5 liter, and 2 x for 1 liter of water.

Appuyez sur le bouton d'activation : 1 x pour traiter 0.5 litre, 2 x pour traiter 1 litre d'eau.

Drücken Sie den Aktivierungsknopf. 1 x für 0.5 Liter und 2 x für 1 Liter Wasser.

Presiona el botón de activación. 1 x para el tratamiento de 0,5 litros de agua, 2 x para el tratamiento de 1 litro.



0.5 L = 1 click / 1 clique / 1 Klick / 1 clic

1 L = 2 clicks / 2 cliques / 2 Klick / 2 clics

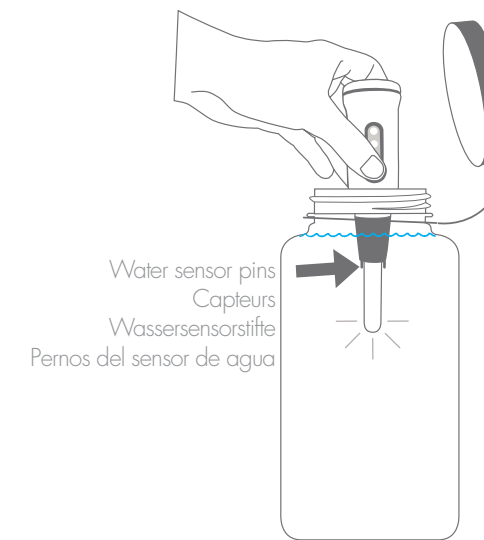
4

While green LED(s) flash(es), submerge in clear water and stir.

Quand le voyant LED vert clignote, plongez la lampe et le capteur dans l'eau claire et remuez.

Während die LEDs grün blinken den Aqua ins klare Wasser eintauchen und umrühren.

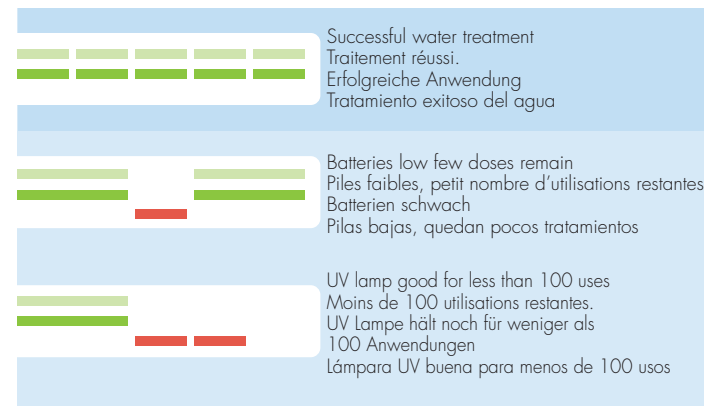
Mientras destellan los LED verdes, sumérijalos en agua limpia y agítelos.



LED Indicators
Codes couleur de la LED
LED Indikatoren
Indicadores LED

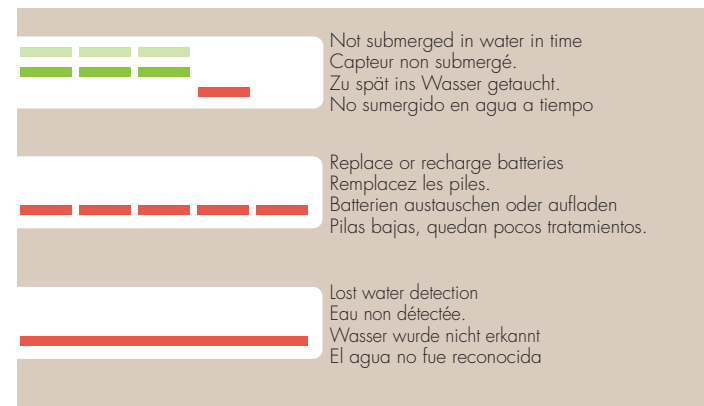
SUCCESSFUL | RÉUSSI | ERFOLGREICH | EXITOSO

(One liter = two green LEDs, half liter = one green LED.)
(Un litre = deux LED vertes, un demi-litre = une LED verte)
(Ein Liter = zwei grüne LEDs, ein halber Liter = ein grünes LED)
(un litro = dos LEDs verdes, medio litro = un LED verde)



LED Indicators
Codes couleur de la LED
LED Indikatoren
Indicadores LED

UNSUCCESSFUL | PAS RÉUSSI | NICHT ERFOLGREICH | SIN ÉXITO



If LED indicators show normal signals, but the lamp does not fully illuminate, do not consume.

Si le voyant LED indique un code couleur normal, mais que la lampe ne s'allume pas complètement, ne consommez pas l'eau

Wasser nicht konsumieren, wenn die LED Indikatoren normale Signale zeigen, die Lampe aber nicht leuchtet.

Si los indicadores LED muestran señales normales pero la lámpara no se ilumina completamente, no la consuma.

Anatomy
Composition
Aufba
Anatomia

- Battery cap
Couvercle du compartiment à piles
Deckel des Batteriefaches
Tapa de la batería
- Indicator LEDs
Voyant LED
Indikator LED
Indicador LED
- Activation button
Bouton d'activation
Aktivierungsknopf
Botón de activación
- Water sensor pins
Capteur
Wassersensorstifte
Pernos del sensor de agua
- UV lamp
Lampe UV
UV-Lampe
Lámpara ultravioleta
- Lamp cover
Capuchon de la lampe
Lampenabdeckung
Cobertor de lámpara

Treatment size: 1/2 or 1 liter
Capacité de traitement : 1/2 ou 1 litre
Aufbereitungsvolumen: 1/2 or 1 liter
Tamaño del tratamiento: 0,5 litros o 1 litro

Treatment time: 48 or 90 seconds
Durée de traitement : 48 or 90 secondes
Aufbereitungsdauer: 48 oder 90 Sekunden
Tiempo de tratamiento: 48 o 90 segundos

Lamp life: 8,000 activations
Durée de vie de la lampe : 8 000 utilisations
Lebensdauer der Lampe: 8.000 Aktivierungen
Vida de la lámpara: 8000 activaciones

Number of liter treatments per set of batteries: (numbers are approximate) lithium - 150 rechargeable - 100
Nombre approximatif de traitements par set de piles : lithium - 150 rechargeables - 100
Aufbereitungen pro Batterieset: (Zahlen sind Näherungswerte)
Lithium Batterien - 150 Akkus - 100
Número de tratamientos de litro por juego de baterías: litio: 150, recargable: 100



3 year limited warranty
3 ans de garantie limitée
3 Jahre eingeschränkte Garantie
3 años de garantía limitado

Directions for Use 40 C.F.R. §156.10(i)(2)(II).
It is a violation of Federal law to use this product in a manner inconsistent with its labeling.

This device complies with part 15 of the FCC Rules. Operation is subject to the following two conditions: 1. This device may not cause harmful interference, and 2. This device must accept any interference received, including interference that may cause undesired operation.

Note: This equipment has been tested and found to comply with the limits for a Class B digital device, pursuant to Part 15 of the FCC Rules. These limits are designed to provide reasonable protection against harmful interference in a residential installation. This equipment generates, uses and can radiate radio frequency energy and, if not installed and used in accordance with the instructions, may cause harmful interference to radio communications. However, there is no guarantee that interference will not occur in a particular installation. If this equipment does cause harmful interference to radio or television reception, which can be determined by turning the equipment off and on, the user is encouraged to try to correct the interference by one or more of the following measures: 1. Reorient or relocate the receiving antenna. 2. Increase the separation between the equipment and receiver. 3. Connect the equipment into an outlet on a circuit different from that to which the receiver is connected. 4. Consult the dealer or an experienced radio/TV technician for help.

Warning: Changes or modifications to this unit not expressly approved by the party responsible for compliance could void the user authority to operate the equipment under FCC rules.

- Do not mix old and new batteries;
 - Do not mix alkaline (standard), carbon-zinc, lithium or rechargeable (Ni-Cd, Ni-MH, etc) batteries.
 - Do not dispose of batteries in fire.
 - Batteries should be recycled or disposed of as per state and local guidelines.
- Caution: If the equipment is used in a manner not specified by the manufacturer, the protection provided by the equipment may be impaired.
Do not attempt to bypass water sensor; it is an important safety feature.
Do not handle Steripen with wet hands; do not touch water sensor pins with wet fingers.
- This device emits UV light, direct exposure may be harmful.
 - Do not use UV lamp as a light source.
 - Do not use near skin, eyes, or insert into bodily orifices.

Indicaciones de Uso 40 C.F.R. §156.10 (i) (2) (ii).
Es una violación de ley federal utilizar este producto de manera diferente a lo indicado en su etiqueta.

Especificaciones eléctricas del purificador
ALIMENTACION:
6V, 5W, 0.83A



Advertencia: Este aparato no se destina para usarse por personas (incluyendo niños) cuyas capacidades físicas, sensoriales o mentales sean diferentes o estén reducidas, o carezcan de experiencia o conocimiento, a menos que dichas personas reciban una supervisión o capacitación para el funcionamiento del aparato por una persona responsable de su seguridad. Los niños deben supervisarse para asegurar que ellos no empleen este aparato como juguete.

Advertencia: Si se utiliza el equipo de una manera que no está indicada por el fabricante, eso puede perjudicar el equipo.
No intente burlar al sensor de agua; ésta es una importante función de seguridad.
No manipule su Steripen con manos húmedas; no toque los sensores de agua con los dedos húmedos.

- Este dispositivo emite luz ultravioleta, la exposición directa puede ser dañina.
- No utilice la lámpara UV como fuente de luz.
- No utilice cerca de la piel ni de los ojos, no introducirlo en los orificios del cuerpo.

Warnung: Die Schutzfunktion der Ausrüstung kann beeinträchtigt sein, sollte die Ausrüstung in einer Art verwendet werden, die nicht vom Hersteller vorgesehen ist.
Schließen Sie den Wassersensor nicht kurz, da dieser ein sicherheitsrelevantes Teil ist.
Den Steripen nicht mit naßen Händen handhaben, die Wassermeßfühler nicht mit naßen Fingern berühren.

- Dieses Gerät arbeitet mit UV Licht, welches schädlich sein kann, bei direkter Aussetzung.
- Verwenden Sie die UV-Lampe nicht als Lichtquelle.
- Nicht in der Nähe von Haut oder Augen benutzen oder in Körperöffnungen einführen.

Attention: Si l'équipement est utilisé d'une manière non spécifiée par le fabricant, la protection fournie par l'équipement peut être altérée.

Ne pas tenter de contourner le capteur d'eau, c'est un élément de sécurité important.
Ne manipulez pas le Steripen avec les mains mouillées; ne touchez pas les broches du capteur d'eau avec les doigts mouillés.

- Cet appareil émet de la lumière UV, l'exposition directe peut être nocive.
- Ne l'utilisez pas comme source de lumière.
- Ne l'utilisez pas près de votre peau, vos yeux ou ne l'insérez pas dans les orifices corporels.

User guide:
Guide d'Utilisation :
Gebrauchsanleitung:
Guía del usuario:
www.katadyn.com

Produced for:
Katadyn North America, Inc.
130 Cyber Court, Ste. D
Rocklin, CA 95765
USA
Customer Service:
cs@katadyn.com
www.katadyn.com

Product support:
Support produits :
Produkt-Support:
Soporte de producto:
cs@katadyn.com

Frequently asked questions:
Foire aux Questions :
Häufig gestellte Fragen:
Preguntas frecuentes:
www.katadyn.com

Warranty information:
Informations sur la garantie :
Informationen zur Garantie:
Información de garantía:
www.katadyn.com

Product registration (Required for warranty):
Enregistrement du produit (Requis pour la garantie) :
Produktregistrierung (Garantie erforderlich):
Registro del producto (requerido para la garantía)
www.katadyn.com

