

SYSTÈME DE CUISSON OPTIMUS CRUX LITE TACTICAL

CARACTÉRISTIQUES DU PRODUIT

Combustible :	Gaz liquide (propane, butane)
ø Durée de combustion :	jusqu'à 90 min à puissance maximum (cartouche de gaz de 220 g)
ø Temps de cuisson :	pour 1 l d'eau environ 3 minutes
Débit :	Watt : 3000 / BTU : 10'200
Poids :	400 g
Contenance :	0.95 L
Dimensions :	124 x 165 mm
Garantie :	2 ans
Matériaux :	Aluminium, acier
Contenu :	Crux Lite réchaud, 0.95 L casserole avec bec verseur et graduations, poêle à frire (couvercle), sac en mesh et housse en nylon pour le Crux Lite
N° d'art. :	8020429 Système de cuisson Optimus Crux Lite Tactical

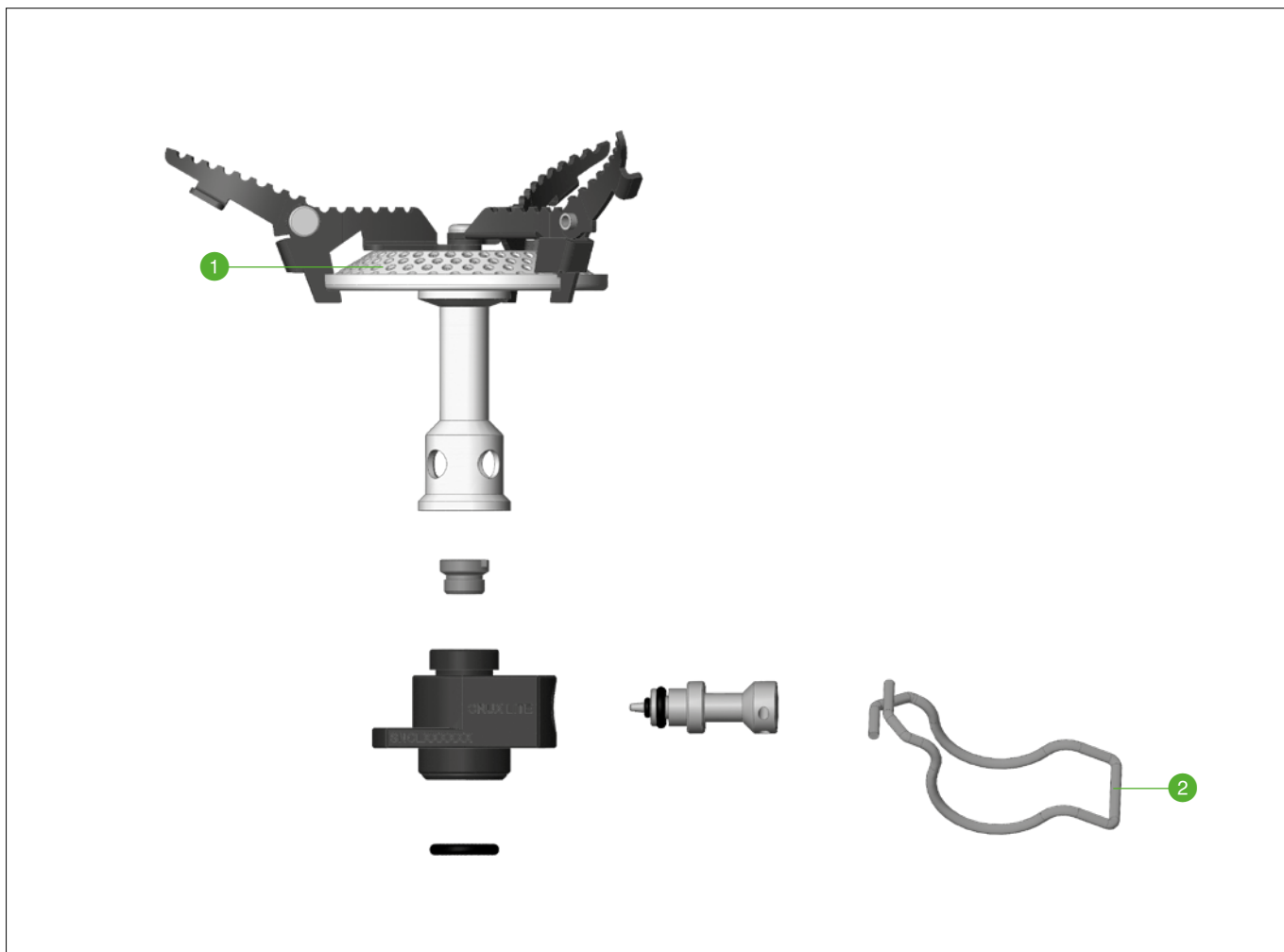


CARACTÉRISTIQUES DU PRODUIT > AVANTAGES

- Système de cuisson efficace 3 pièces qui combine le réchaud à gaz Crux Lite d'Optimus avec le set de cuisson Terra Weekend HE
- Brûleur puissant et stable de 3000 W
- Tête de brûleur large pour une diffusion homogène de la chaleur
- Réglage précis de la flamme pour cuisiner les aliments sans les brûler
- Set de cuisson Weekend HE en aluminium anodisé
- L'échangeur thermique à haut rendement HE (Heat Exchange) sous la casserole réduit la consommation d'énergie et permet d'économiser le combustible
- Permet de ranger une cartouche de gaz de 230 g et une fourchette pliable

SYSTÈME DE CUISSON OPTIMUS CRUX LITE TACTICAL

REPRÉSENTATION SCHÉMATIQUE OPTIMUS CRUX LITE



- 1 Tête du brûleur
- 2 Robinet de combustible

Sous réserve de modification du produit