

1 Katodyn BeFree™ -VEDENSUODATUSJÄRJESTELMÄN KÄYTTÖTARKOITUS

Onnittelut siitä, että olet ostanut Katodyn BeFree™ -vedensuodatusjärjestelmän. Kun sitä käytetään oikein, jossa oppaassa ohjeiden mukaisesti, tämä tuote vähentää makeassa vedessä yleisesti tavattavien bakteerien ja alkueläintarakkuloiden määrää ja tehostaa niiden turvallaista puotautusta. Tätä varten Yhdysvaltoihin Environmental Protection Agency mikrobiologista vedenpuhdistusta koskevat standardit vähentävän baktereita (99,999% Klebsiella terrigena) ja alkueläintarakkuloita (99,9% Giardia ja Cryptosporidium). Se sopii ihonhoitoon, lemmikkejä, lemmikkejä luonnossa tai maustettavissa alueilla, joilla kasitelyä vettä ei ole saatavana.

Makea vesi = Käsittelemätön vesi (lämät, oet, viirat jne.)
 Suodattu makea vesi = Juomakelpoinen vesi
 Käsitelty vesi = Käsitelty vesi, jolla on desinfioitu vesi tai keltäy desinfioitu vesi

7 KÄYTTÖOHJEITA

Pidemmässä EZ-Clean Membrane™ käyttöikästä käytä aina paras mahdollista suodattava oleva makea veden lähde. Vältä seisoava vettä sekä vettä, jota käytetään maastolteen tai muuhun toimintaan tai eläinten juomavetänä. Käytetään maastolteen tai muuhun toimintaan tai eläinten juomavetänä.

Suodattimen eheden testaminen
 Jos epäilet, että Katodyn BeFree™ -järjestelmä suodattaa ainoastaan mahdollisesti vaurioitunut, voit suorittaa tämän helpon ja nopean eheden testin ollessasi maastossa.

1. Purista 0,5 litraa makeaa vettä Katodyn BeFree™ -vesijärjestelmästä läpi Membrane™.
2. Yritä puhallaa ilmaa - suuillasi - juomassuuttimen läpi Hydrapak® Softflask™.

TÄRKEÄÄ: Testi voidaan tehdä ainoastaan kostealla EZ-Clean Membrane™.

1. Purista 0,5 litraa makeaa vettä Katodyn BeFree™ -vesijärjestelmästä läpi Membrane™.

TÄRKEÄÄ: Testi voidaan tehdä ainoastaan kostealla EZ-Clean Membrane™.

2. Yritä puhallaa ilmaa - suuillasi - juomassuuttimen läpi Hydrapak® Softflask™.

> et voi puhallaa suodattimen läpi = kuitu on ok
 > voit puhallaa suodattimen läpi = kuitu on rikki

Sets: ALA KÄYTTÄ SUODATTINTA, asenna puhdistimeen uusi EZ-Clean Membrane™.

Hoida Katodyn BeFree™ -järjestelmäsi hyvin, jotta se toimii oikein.
 A) Jos Katodyn BeFree™ vuoata korkin läheillä Kierä EZ-Clean Membrane™:n irti ja kiertä se sitten takaisin paikalleen. Varmista, että EZ-Clean Membrane™ asettuu suoraan Hydrapak® Softflask™:n kielelle ja kiertä se tiukasti.
 B) Jos Katodyn BeFree™ puoaa, tarkista ontlojen kuitujen tila silmäämääräisesti ja tee ehetyesti varmistukseksi, että kuitut ovat ok.

TÄRKEÄÄ: Älä kosketa ontloja kuituja työkalulla tai sormillasi. (Katso VAROITUS-osio)

7 KÄYTTÖOHJEITA

7 KÄYTTÖOHJEITA (JATKO)

C) Jos vesi virtaa hitaasti tai Hydrapak® Softflask™:n puristamisesta tulee vaikeampaa, käytä YHTÄ EZ Clean -puhdistusovajosta (ravistus, huuhlelu), joka on painettu Hydrapak® Softflask™:n ulkopintaan.

Ravistus
 Tyritä Hydrapak® Softflask™:n puhallalla vedellä & ravista puhdistukseksi EZ-Clean Membrane™ helposti maastossa

Huuhlelu
 Irrota EZ-Clean Membrane™ ja huuhlele se mässä tähänsa makean veden läheessä puhdistukseksi sen maastossa (Huomaa: ALA ANNA! juomassuuttimen ja suodattimen yläosaan joutua kosketuksiin saastuneen veden kanssa).

TÄRKEÄÄ: Älä huuhlele EZ-Clean Membrane™ poikittain juoksevan veden alla. (Katso VAROITUS-osio)

7 KÄYTTÖOHJEITA (JATKO)



MAKING WATER DRINKING WATER

**Katodyn BeFree™
 Water Filtration System™
 0.6L, 1.0L, 3.0L**



FI

KATADYN GROUP

Kirjaudu verkkosivullemme saadaksesi lisätietoa koko tuotevalikoimastamme, joka sisältää Katodynin, Optimus Stoves -keitinimet ja Trek'n Eat Foodsin.

www.katadyn.com
www.optimusstoves.com
www.trekneat.com
www.spectrawatermakers.com

Katodyn Products Inc.
 Pfäffikerstrasse 37
 8310 Kempthal
 Switzerland
 Puhelin: +41 44 839 21 11
 customerservice@katadyn.ch

Print No. 8019730/2

11 TUOTTEEN REKISTERÖIMINEN & TUOTETIEDOT

Käytä heti aikaa rekisteröidäksesi uuden Katodyn-tuotteesi täyttämällä lyhyt rekisteröintilomake Internetissä osoitteessa www.katadyn.com. Antamiesi tietojen ansiosta voimme palvella sinua paremmin kehittämällä tuotteita, jotka vastaavat tarpeitasi ja mielenkiinnon kohteitasi.

Rekisteröi Katodyn-tuotteesi Internetissä osoitteessa www.katadyn.com (**palveluosion alla**) ja osallistut automaattisesti kilpailuun, jossa voit voittaa ilmaisen Katodyn Groupin tuotteen. Tiedotamme sinulle uusista Katodyn- ja Optimus-tuotteista ja kuivatun ruoan brändeistämme (katso lisätietoja verkkosivuiltamme).

12 TUOTETIEDOT	
Virtausnopeus:	Jopa 2 l vettä minuutissa
Suodatuskapasiteetti:	Jopa 1000 l, veden laadusta riippuen
Paino:	Katodyn BeFree™ 0.6L: 59 g Katodyn BeFree™ 1.0L: 63 g Katodyn BeFree™ 3.0L: 100 g
Mitat:	Katodyn BeFree™ 0.6L: 8,0 x 6,5 x 27,5 cm Katodyn BeFree™ 1.0L: 8,0 x 6,5 x 26,5 cm Katodyn BeFree™ 3.0L: 23 x 7,5 x 44,7 cm

7 KÄYTTÖOHJEITA (JATKO)

D) EZ-Clean Membrane™:n käyttöikä riippuu veden laadusta. Puhdista EZ-Clean Membrane™ säännöllisesti pidennettäväksi sen käyttöikä. Suodattimen optimaalisen toiminnan varmistamiseksi EZ-Clean Membrane™:n tulee korvata uudella 1000 litran suodattimen jälkeen, tai jos veden virtaus on hidastunut tai pysähtynyt (katso Käyttöohjeita tuotteen pohjaan toiminnan varmistamiseksi).

Replacement EZ-Clean Membrane™ -vaihtosuodattimen asentaminen
 Katodyn BeFree™ Replacement EZ-Clean Membrane™ -vaihtosuodattimia on saatavana jälleenmyyjiltä, jotka ositt Katodyn BeFree™ -järjestelmästä. Vaihda EZ-Clean Membrane™:n kierrätmällä korkkia vastapäivään ja irrotamalla EZ-Clean Membrane™ Hydrapak® Softflask™:stä. Asenna uusi EZ-Clean Membrane™ kierrätmällä se myötäpäivään. Hydrapak® Softflask™.

7 KÄYTTÖOHJEITA (JATKO)

10 Katodyn BeFree™ RAJOITETTU TAKUU (JATKO)

E) **Toiminta takuuaian yhteydessä**
 Saadaksesi tämän takuun mukaisen korvauksen palauta Katodyn BeFree™ korjausta, korvaamista varten sille jälleenmyyjälle, jolta ostit tuotteen. Jos et ole täysin tyytyväinen jälleenmyyjältä saamaasi palveluun tai jos sinulla on tätä takuuta koskevia kysymyksiä, ota yhteyttä Katodynin asiakaspalveluun puhelimitse, sähköpostitse tai kirjeitse osoitteeseen:

Katodyn Products Inc.
 Pfäffikerstrasse 37
 8310 Kempthal
 Switzerland
 Puhelin: +41 44 839 21 11
 customerservice@katadyn.ch

F) **Miten kunkin maan oikeutta sovelletaan takuuseen**
 Tämä takuu antaa sinulle tietyt oikeudet. Sinulla voi myös olla muita oikeuksia, jotka vaihtelevat maasta toiseen.

8 PIDEMPÄIKÄINEN SÄILTYYS (MATKAN JÄLKEEN)

Desinfiointi Katodyn BeFree™ -järjestelmä ennen sen varastoimista mikrobiologisen kasvun estämiseksi EZ-Clean Membrane™:n kanssa. Käytä 1 litraa 100F) (Jos Microcup MP1 Purification -tabletti tai Microcup Forte (MF 100F) -tabletti ei ole saatavana, käytä 4 tippaa tavallista kotitalouksissa käytettävää valkaisuainetta.)

B) Kaada liuos Hydrapak® Softflask™:n sulje ja järjestelmä kierrätmällä korkkia (EZ-Clean Membrane™:n kanssa) myötäpäivään.

C) Purista koko vesimäärä EZ-Clean Membrane™ -suodattimen läpi. Anna kaikkein osien kytynä kokonaan ennen kuin kukaan järjestelmän uudelleen. Huomaa: Kun otat Katodyn BeFree™ -järjestelmän uudelleen käyttöön, pikäaikaisen säilytyksen jälkeen, huuhlele järjestelmän läpi 2 litraa suodatettua vettä ja käsitelyä vettä tunkkaisen muun poistamiseksi.

8 PIDEMPÄIKÄINEN SÄILTYYS (MATKAN JÄLKEEN)

10 Katodyn BeFree™ RAJOITETTU TAKUU

Katodyn BeFree™ -järjestelmän 2 VUODEN RAJOITETTU TAKUU

A) **Mitä takuu kattaa**
 Katodyn BeFree™ -järjestelmällä on materiaali- ja valmistusvirheitä koskeva takuu.

B) **Kuinka kauan takuu on voimassa**
 Tämä takuu on voimassa kaksi vuotta Katodyn BeFree™ -järjestelmän ostopäivästä.

C) **Mitä Katodyn tekee**
 Materiaali- tai valmistusvirheen ilmetessä kahden vuoden takuuaian kuluessa Katodyn joko korjaa Katodyn BeFree™ -järjestelmän tai korvaa sen uudella, Katodynin oman harkinnan mukaan.

D) **Mitä takuu ei kata**
 Tämä takuu ei kata tuotteen virheellisestä käytöstä tai tässä oppaassa annettujen oikeaa käyttöä, ylläpitoa, puhdistamista ja varastoimista koskevien ohjeiden noudattamatta jättämisestä aiheutuneita vahinkoja. Tämä takuu ei myöskään kata, ja sulkee nimenomaisesti kattavuuden ulkopuolelle tuotteen ostamisesta, käytöstä tai toiminnasta aiheutuvat välilliset vahingot. Joidenkin valtioiden lait eivät salli välillisten vahinkojen sulkemista takuun ulkopuolelle, joten yllä oleva poissuljenta tai rajoituslauseke ei välttämättä koske sinua.

2 VAROITUKSET

Katadyn BeFree™ -järjestelmän väärä käyttö tai käsittelemättömän veden juominen voi johtaa altistumiseen vahingollisille mikro-organismeille ja lisätä sairastumisriskiä. Vähennä sairastumisriskiäsi noudattamalla tässä oppaassa annettuja ohjeita ja perehtymällä maastossa/matkalla ilmeneviin sairauksiin ehkäisyyn.

OLET ITSE VASTUUSSA OMASTA JA MATKAKUMPPANIESI TURVALLISUUDESTA. KÄYTÄ HYVÄÄ HARKINTAKYKYÄ.

Katadyn BeFree™ -järjestelmän väärä käyttö tai vahingoittuneen tai saastuneen EZ-Clean Membrane™ käyttö voi altistaa sinut haitallisille mikro-organismeille ja lisätä riskiäsi sairastua suolistosairauteen. Lue koko käyttöohje ennen tämän Katadyn BeFree™ -järjestelmän kokoamista tai asentamista ja noudata kaikkia ohjeita. Jos sinulla on kysyttävää, ota yhteyttä Katadyniin numeroon +41 44 839 21 11 tai lähetä meille sähköpostia osoitteeseen customerservice@katadyn.ch tai käy Internet-sivuiltamme osoitteessa www.katadyn.com

- Katadyn BeFree™ ei poista viruksia.
- Älä koskaan käytä Katadyn BeFree™ -järjestelmää meriveden tai murtoveden suodattamiseen tai kemiallisesti saastuneen veden kuten kaivoksen jäteveden tai suuren maataloustilan lähellä olevan veden suodattamiseen. Katadyn BeFree™ ei tee näistä lähteistä saastavasta vedestä juomakelpoista eikä se poista kemikaaleja, radioaktiivisia aineita eikä alle 0,1 mikronin suuruisia hiukkasia.
- Älä käytä tuotetta pakkasessa (jäätynyt EZ-Clean Membrane™ ei ehkä suodata kaikkia mikro-organismeja ja voi altistaa sairastumiselle)
- Jos korkkia ei ole kierretty kunnolla Hydrapak® SoftFlask™, seurauksena voi olla nestevuoto ja mahdollisesti sairastuminen.
- Älä pidä kiinni tai purista EZ-Clean Membrane™ kädelläsi samaan aikaan kun avaat tai suljet Katadyn BeFree™ -järjestelmää (ks. kuvaa seuraavalla sivulla). Pidä varovasti kiinni pullon yläosasta avatessasi tai sulkiessasi Katadyn BeFree™ -järjestelmää, jotta EZ-Clean Membrane™ voi pyöriä vapaasti pullon sisällä. EZ-Clean Membrane™ kiinni pitäminen tai sen puristaminen avattaessa tai suljettaessa Katadyn BeFree™ -järjestelmää

2 VAROITUKSET (JATKOA)

voi johtaa suodatinkalvon vaurioitumiseen tai murtumiseen, jolloin sen suodatusteho heikkenee (haitallisia mikro-organismeja voi tällöin päästä suodattimen ohji ja seurauksena voi olla sairastuminen).



Älä pidä kiinni EZ-Clean Membrane™ tai purista sitä kädelläsi samaan aikaan kun avaat tai suljet Katadyn BeFree™ -järjestelmän



Älä huuhtelee EZ-Clean Membrane™ poikittain juoksevan veden alla - tämä saattaisi tuhota ontot kuidut



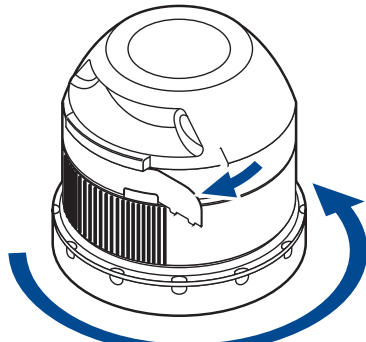
Älä koske onttoihin kuituihin työkalulla tai sormillasii.



5 TUOTTEEN KÄYTTÖÖNOTTO

Katadyn BeFree™ on helppo ottaa käyttöön. Parhaan tuloksen saavuttamiseksi kokeile tuotetta ennen ensimmäistä käyttökertaa ja tutustu sen käyttöön.

Poista juomasuuttimesta kaksi suojaliuskaa (katso kuva 2):

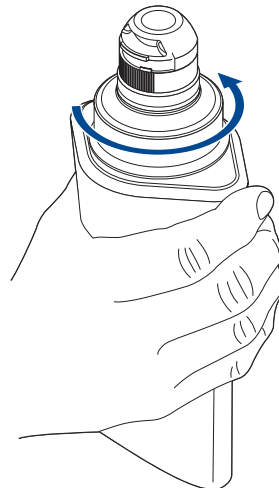


Kuva (2) Suojaliuskojen irrottaminen

Huuhtelee järjestelmä valuttamalla noin 0,5 litraa suodatettua tai käsiteltyä vettä EZ-Clean Membrane™ läpi (ontto kuitu) poistaaksesi siitä haitalliset hiukkaset ja pölyn. Katso seuraavassa normaalii käyttöä koskevassa osiossa olevia ohjeita veden suodattamiseksi.

6 NORMAALI KÄYTTÖ

A) Avaa järjestelmä pitämällä kiinni Hydrapak® SoftFlask™ yläosasta ja kiertämällä EZ-Clean Membrane™ vastapäivään (sininen rengas) (katso kuva 3).

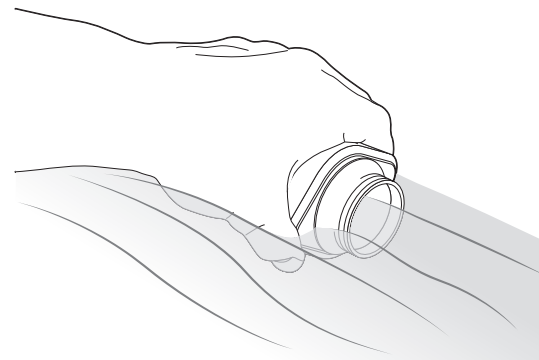


Kuva (3) Avaaminen

6 NORMAALI KÄYTTÖ (JATKOA)

B) Täytä Hydrapak® SoftFlask™ makealla vedellä (ei suola- tai murtovedellä) parhaasta saatavilla olevasta veden lähteestä (kuten puhtaasta järvestä, joesta, virrasta tai vesiputouksesta) (katso kuva 4).

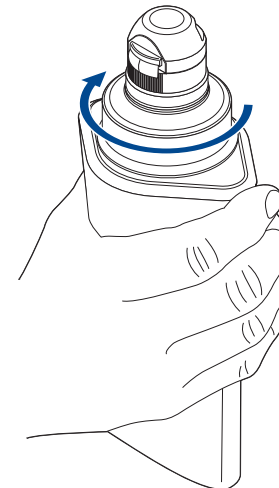
TÄRKEÄÄ: Pyyhi pois makea vesi Hydrapak® SoftFlask™ ulkopuolelta ennen juomista.



Kuva (4) Täyttäminen

6 NORMAALI KÄYTTÖ (JATKOA)

C) Sulje järjestelmä kiertämällä suodatin myötäpäivään Hydrapak® SoftFlask™ ja varmista samalla, että se on asettunut tiiviisti eikä mene väärille kierteille, mikä voisi aiheuttaa vuodon (katso kuva 5)



Kuva (5) Sulkeminen

6 NORMAALI KÄYTTÖ (JATKOA)

D) Purista Hydrapak® SoftFlask™ kevyesti tai juo suoraan juomasuuttimesta (parhaan toiminnan takaamiseksi käännä ja purista Hydrapak® SoftFlask™ kevyesti - katso kuva 6).



Kuva (6) Juominen

E) Nauti suodatetusta puhtaasta vedestä suoraan Katadyn BeFree™ -vesijärjestelmästäsi!

2 VAROITUKSET (JATKOA)

- Jos Katadyn BeFree™ on pudonnut makean veden lähteeseen, noudata pitkäaikaista säilytystä koskevia ohjeita ja desinfioi suodatin täydellisesti ennen käyttöä. Älä käytä Katadyn BeFree™ -järjestelmää, joka on vaurioitunut tai saastunut.
- Älä anna makean veden saastuttaa veden ulostulo-osia (juomasuutin, suodattimen ulostulo).
- Minimoidaksesi saastumisriskin älä läikytä likaista tai käsittelemätöntä vettä äläkä jää juomasuutinta muiden kanssa (Huomaa: sairaus voi levitä, jos juomasuutinta jaetaan useamman käyttäjän kesken).
- Älä suodata Katadyn BeFree™ -järjestelmällä mitään muuta ainetta tai nestettä kuin makeaa vettä, koska EZ-Clean Membrane™ saattaisi tällöin vaurioitua tai saastua.
- Desinfioi EZ-Clean Membrane™ huolellisesti ennen pitkäaikaista säilytystä estääksesi sairastumista mahdollisesti aiheuttavan home- ja bakteerikasvun (katso pitkäaikainen säilytys)
- Älä käytä astianpesukoneetta tai mikroaaltoaunaa EZ-Clean Membrane™ tai juomasuuttimen desinfiointiin. Tämä vaurioittaa osia tai sulattaa ne korkeassa kuumuudessa. Hydrapak® SoftFlask™ voidaan pestä astianpesukoneessa yläosalla.
- Pyri aina käyttämään parasta saatavana olevaa makean veden lähdettä.
- Käsittele Katadyn BeFree™ -järjestelmää aina huolellisesti.
- Voit pidentää suodattimen käyttöikää käyttämällä jotakin seuraavista EZ Clean -vaihtoehtoista: RAVISTA tai HUUHTELE jokaisen suodatetun 5 litran jälkeen (katso Käyttövihjeitä).
- Ota pidemmille matkoille mukaan Katadyn Replacement EZ-Clean Membrane™ -vaihtosuodatin.

LUE TÄMÄ OPAS HUOLELLISESTI JA NOUDATA KAIKKIA siinä annettuja ohjeita ennen Katadyn BeFree™ -järjestelmän käyttöä. Varoitusten ja ohjeiden noudattamatta jättäminen voi johtaa altistumiseen haitallisille mikro-organismeille ja sairauksille.

3 TÄRKEÄ TURVALLISUUTTA KOSKEVA OHJE

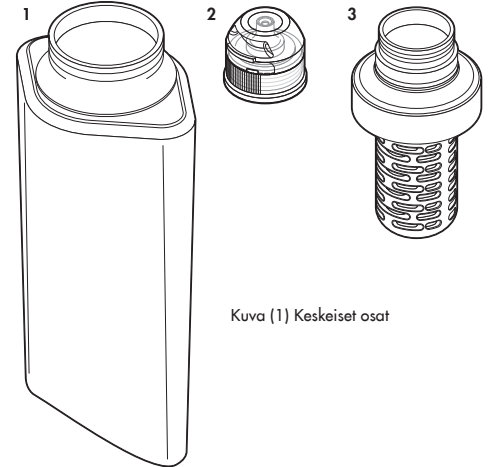
Lue ennen Katadyn BeFree™ -järjestelmän käyttöä

Matkustaessasi ulkomailla, telttaillessasi tai vaeltaessasi on olemassa riski sairastua ripuliin tai vakavampiin sairauksiin, joita aiheuttavat alkueläinrakkulat (ts. Giardia, Cryptosporidium), virukset ja bakteerit. Näitä sairauksia aiheuttavia mikro-organismeja on usein käyttämässäsi ruoassa ja vedessä. Järvet, joet, purot ja paikalliset vedenlähteet voivat myös olla saastuneita. Minimoidaksesi sairastumisen riskin suosittelme, että otat yhteyttä lääkäriisi, terveysviranomaisiin tai matkailuklinikkaan 4 - 6 viikkoa ennen matkalle lähtöä. Varmista matkasi aikana, että kaikki ruoka on perusteellisesti kypsennetty asianmukaisten ohjeiden mukaisesti. Valitse sellaisia kypsentämättömiä ruokia (hedelmiä, pähkinöitä jne.), joiden kuori tai pinta on ehjä, ja desinfioi aina kätesi ennen niiden kuorimista. Pese kätesi saippualla ja lämpimällä vedellä perusteellisesti ja usein (ja käytä käsien desinfiointiainetta), erityisesti ennen kuin syöt tai valmistat ruokaa. Kehota myös kaikkia kanssasi matkustavia pesemään käteensä usein. Mikro-organismit voivat levitä yhteiskäytössä oleviin varusteisiin, jos joku seurueen jäsen ei desinfioi käsiään huolellisesti. Älä jää henkilökohtaisiin tarvikkeisiin muiden matkalla olevien kanssa (esim. huulirasvat, ruokailuvälineet, hammasharjat, vesipullot, nestepussien suukappaleet). Varmista, että kaikki ruoka on huolellisesti valmistettua ja perusteellisesti kypsennettyä. Suodata kaikki juomavesi Katadyn BeFree™ -järjestelmällä, mukaan lukien vesi, jota käytetään hampaiden tai kasvojen pesemiseen jne., tässä oppaassa annettujen ohjeiden mukaisesti.

Jos vedessä saattaa olla viruksia, käytä EPA-rekisteröityä desinfiointiainetta kuten Katadyn Micropur MP1 Purification Tablets -tabletteja tai Micropur Fortea (MF 100F) yhdessä Katadyn BeFree™ -järjestelmän kanssa (Huom: Noudata kaikkia Micropur MP1:n tai Micropur Forten (MF 100F) oikeaa käyttöä koskevia ohjeita ja odota asianmukainen käsittelyaika) tai keitä vesi (sen tulee kiehua kunnolla noin 1 minuutin ajan) (Huomaa: Katadyn BeFree™ ei poista viruksia).

4 JÄRJESTELMÄN KESKEISET OSAT

- (1) Hydrapak® SoftFlask™
- (2) Juomasuutin
- (3) EZ-Clean Membrane™ (ontto kuitu)



Kuva (1) Keskeiset osat