

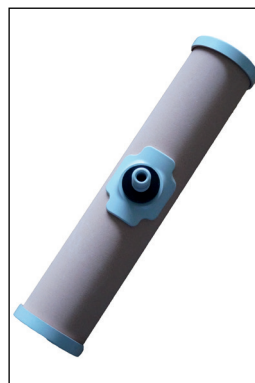
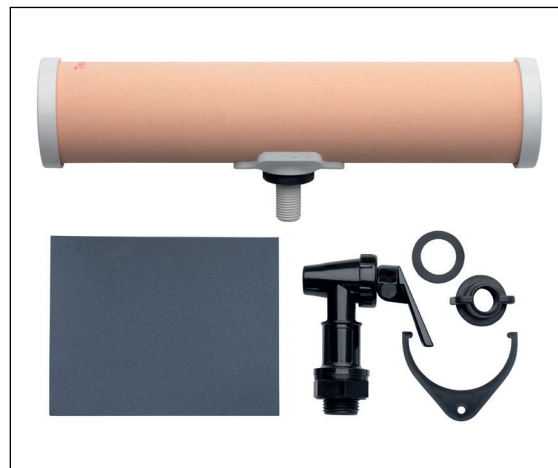
FILTRE KATADYN RAPIDYN GRAVITY 10L

CARACTÉRISTIQUES DU PRODUIT

Technologie :	Filtre en céramique 0,2 micron (nettoyable)
Action :	Élimine les bactéries, les protozoaires, les kystes, les algues, les spores, les sédiments et les particules > 0,2 micron.
Débit :	Jusqu'à 4 L/h
Durée de vie :	Jusqu'à 20 000 L selon la qualité de l'eau*
Poids :	Env. 1140 g
Dimensions :	54.8 x 28.6 x 22.1 cm
Contenu :	Cartouche filtrante, 2 récipients de 10 L (trous déjà perforés), kit robinet extérieur, chiffon nettoyant, jauge
Lang. Manuel :	Anglais avec pictogrammes
Article no :	8021074 Filtre Katadyn Rapidyn Gravity 10L
Commande minimum :	25 pièces (expédié en vrac)

DONNÉES LOGISTIQUES

Unités/palette :	100 pièces
Poids/palette (palette inclus) :	env. 120 kg
Dimensions palette (palette inclus) :	env. 120 x 80 x 110 cm



Réservoir solide de 10 L blanc

CARACTÉRISTIQUES PRODUIT > AVANTAGES

Filtre d'urgence pour petit ou grand groupe, répondant à un besoin temporaire de filtration d'eau. (Réservoirs inclus)

Débit très élevé grâce à la gravité.

Pas besoin d'une source d'énergie : Pas besoin de pomper ou de relier le système à un robinet.

Protection : Microfiltre céramique 0,0002 mm (0,2 micron). Élimine sans produit chimique toutes les bactéries nuisibles et les éléments en suspension. Conserve les minéraux essentiels. Correspond au niveau « protection élevée » contre les bactéries et les protozoaires décrites dans la Norme de l'OMS sur le traitement de l'eau à domicile. Élimination des bactéries et parasites à 99,9999 % Élimination du cryptosporidium et de la giardia à 99,9 %

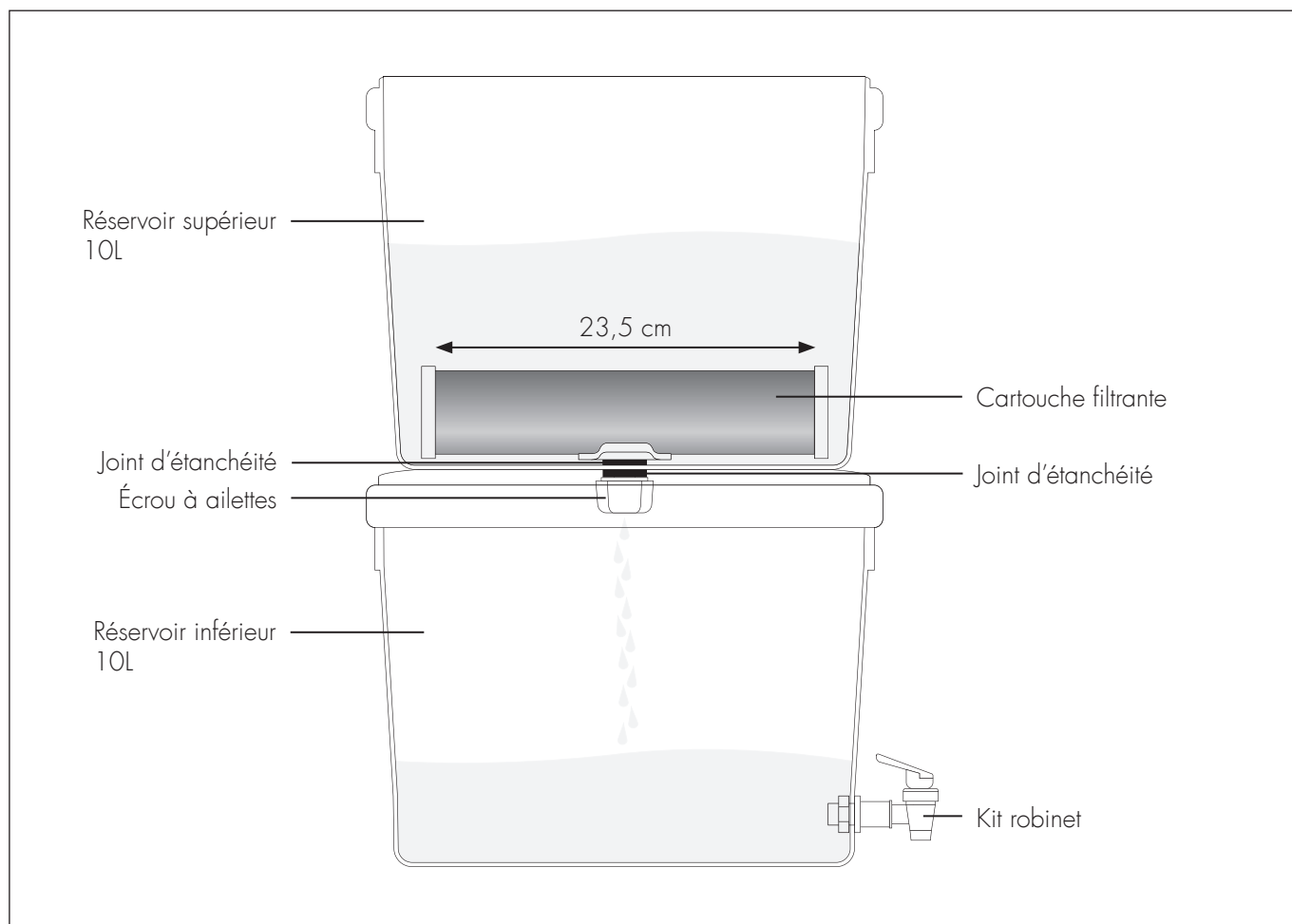
Adapté aux situations d'urgence : contrairement aux filtres jetables, le filtre céramique peut être nettoyé de nombreuses fois, même dans la nature. Avantages : durée de vie prolongée et pas de coût d'entretien.

Pratique : Des récipients de 10 L prêts à l'emploi sont inclus dans ce kit. L'utilisateur peut donc rapidement et facilement mettre en place ce système de filtration pour obtenir de l'eau potable. Tous les éléments livrés ont une durée de vie de 20 000 litres - pas besoin de les remplacer.

Efficacité logistique : conditionnement en vrac pour une optimisation des expéditions en palette (100 pièces par palette). Pas d'emballage plastique à usage unique.

FILTRE KATADYN RAPIDYN GRAVITY 10L

INSTALLATION DU PRODUIT



Recommandations :

Des études sanitaires montrent que le fait d'associer un système de traitement de l'eau efficace, un stockage sécurisé et des mesures d'hygiène à domicile peut avoir un impact considérable sur la santé.

Traitement de l'eau efficace :

Les filtres en céramique de Katadyn sont fabriqués en Suisse selon des processus industriels respectant les normes ISO de contrôle de la qualité les plus strictes. Traitement de l'eau testé et efficace à 100 %.

Stockage sécurisé :

Les réservoirs en plastique utilisés pour l'industrie agroalimentaire peuvent être utilisés pour accueillir un filtre céramique Katadyn et pour recueillir l'eau filtrée. Le robinet de sortie permet de ne pas contaminer l'eau traitée même avec des mains sales. Si l'eau n'est pas utilisée le jour-même, utiliser Micropur pour la conserver.

Contrôle de l'eau : Chlore <0,1 mg/L ; PH 7.0 +/- 0,5 ; COT 1,05 +/- 0.95 mg/L ; turbidité < 1 NTU ; temp. 20+/- 3 °C ; TDS 275 +/- 225 mg

Katadyn se réserve le droit de modifier les caractéristiques de ses produits.