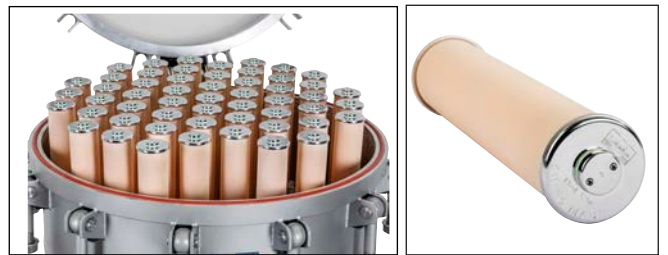


KATADYN MF-54

PRODUKTMERKMALE

Technologie:	Keramischer Mikrofilter
Filterelemente:	54 Stk.
Durchflussrate:	54x Durchfluss des Filterelements
Betriebsdruck:	1 bis 6 bar
Wassertemperatur:	5° C to 60° C
Lebensdauer:	Bis zu 100'000 Liter pro Filterelement, abhängig von der Wasserqualität
Trockengewicht:	ca. 180 kg
Höhe:	1150 mm
Durchmesser:	750 mm
Werkstoff:	1.4404/1.4301 1.4408 (Armaturen)
Artikel Nr.:	8020889 Katadyn MF-54 ohne Filter
Artikel Nr.:	8020890 Katadyn MF-54 inkl. Filter Nr. 5



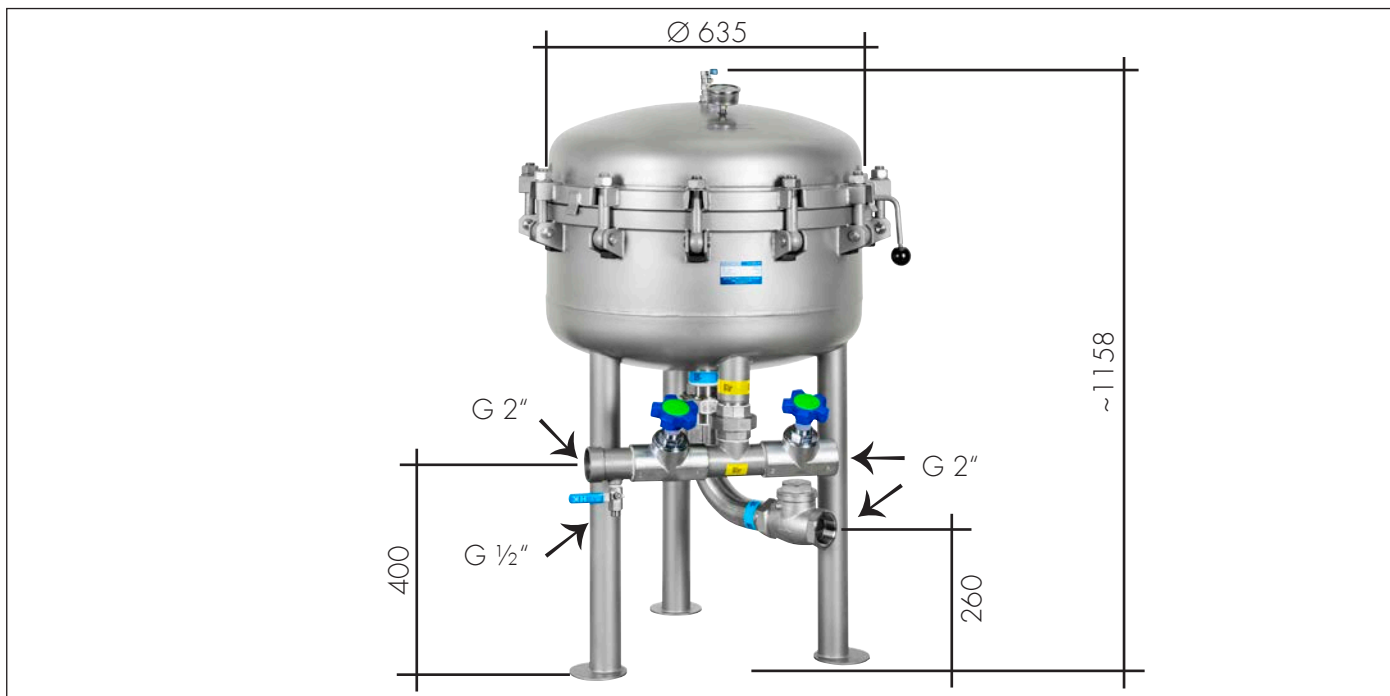
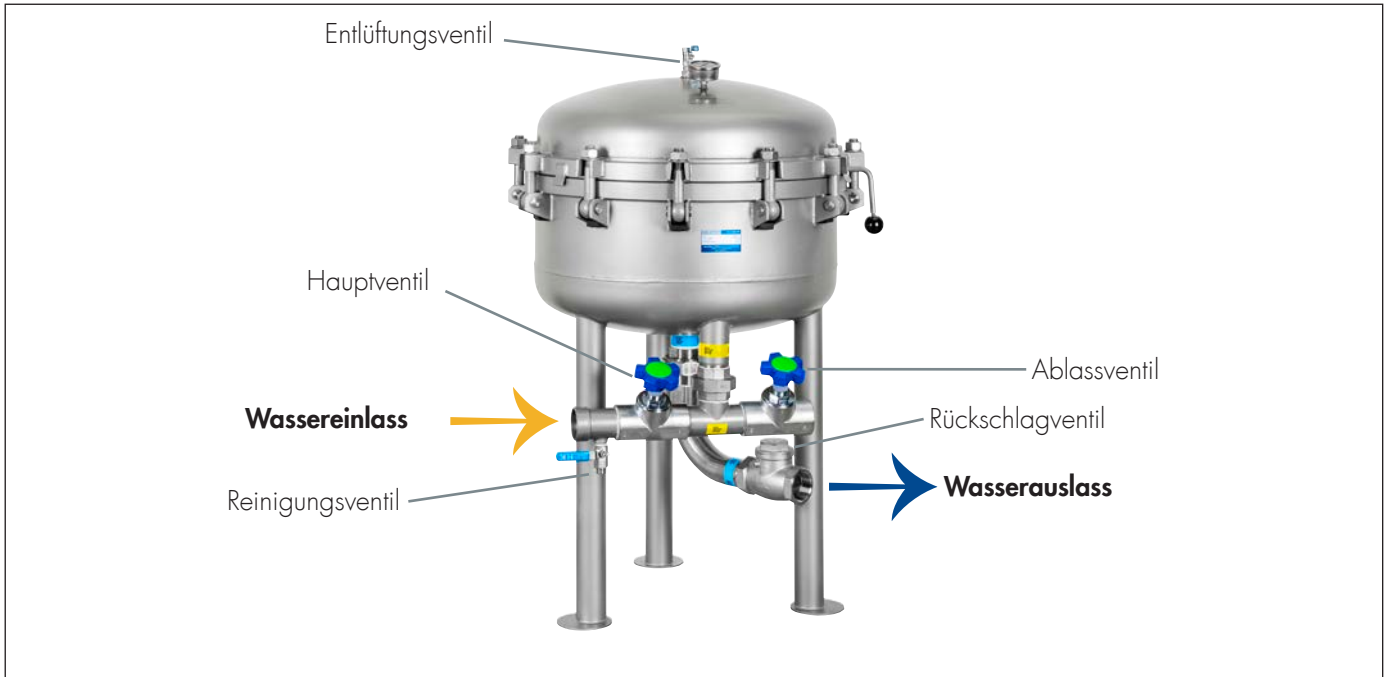
FAKTEN

- *99.9999% Entfernung von Bakterien
- **99.9% Entfernung von Protozoen
- Essentielle Mineralien werden nicht entfernt
- Hochwertige Ausrüstung aus rostfreiem Stahl
- Einfacher und kostengünstiger Betrieb
- Bis zu 100 Reinigungszyklen pro Keramik-Filterelement

*/** US Environmental Protection Agency Guide Standard and Protocol for Testing Microbiological Water Purifiers.

KATADYN MF-54

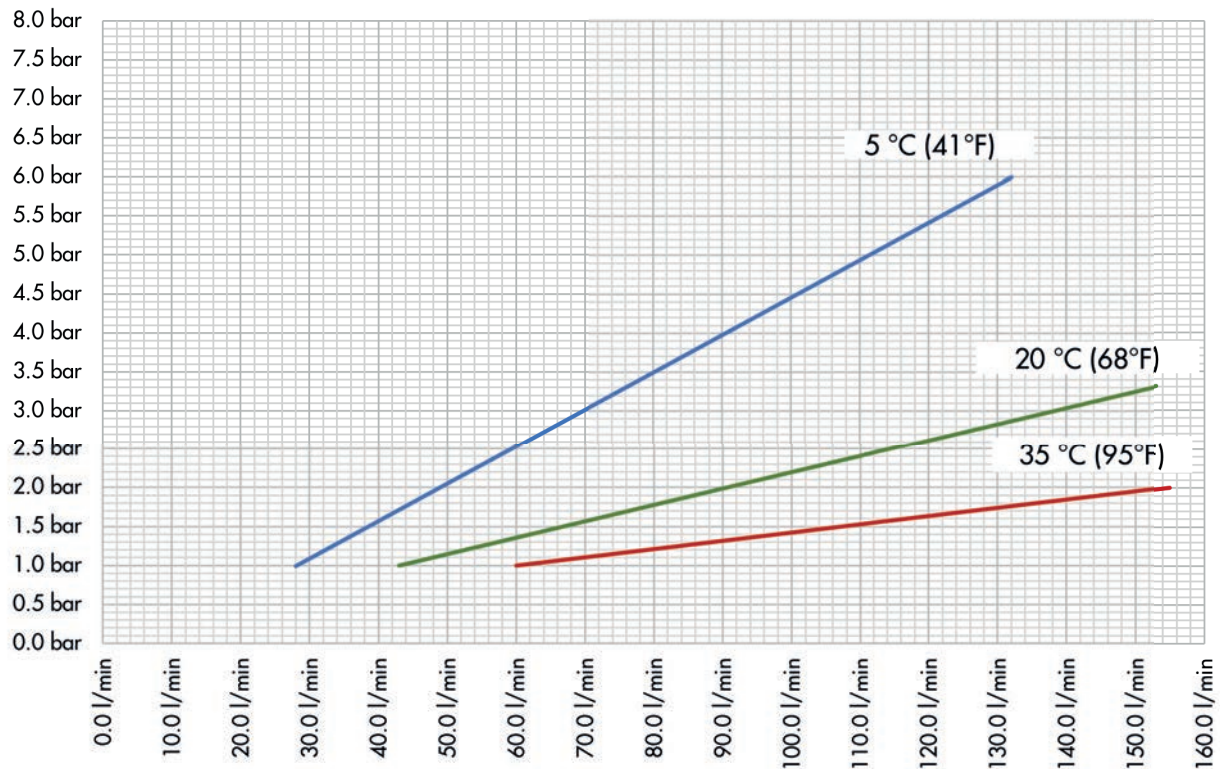
DIMENSIONEN UND ANSCHLÜSSE



KATADYN MF-54

LEISTUNG KATADYN MF-54 INKL. FILTER NR. 5

DIAGRAMM DURCHFLUSSRATEN



KOMPATIBLE FILTERELEMENTE

Artikel Nr. 1040	Katadyn Filterelement Nr. 4	Keramischer Tiefenfilter mit fest verankertem Silber 0.2 µm nom. Endkappen aus verchromtem Messing
Artikel Nr. 1250	Katadyn Filterelement Nr. 5	Keramischer Tiefenfilter mit fest verankertem Silber 0.2 µm nom. Endkappen aus rostfreiem Stahl 1.4435
Artikel Nr. 1912	Katadyn Filterelement Nr. 55	Keramischer Tiefenfilter 0.2 µm nom. Endkappen aus rostfreiem Stahl 1.4435
Artikel Nr. 1060	Katadyn Filterelement Nr. 6*	Keramischer Tiefenfilter 1 µm nom. Endkappen aus verchromtem Messing *ausgelegt für die Grobfiltration. Keine Entfernung von Bakterien oder Protozoen.

Änderungen vorbehalten.

Version: 15.01.2021

Katadyn Produkte AG

Pfäffikerstrasse 37 | 8310 Kempthal | Schweiz
 Tel: +41 44 839 21 47 | Fax: +41 44 839 21 11
 info@katadyn.com | www.katadyn.com